

Series GL

Compressed Air Filters

Trykluftfilter • Druckluftfilter • Compressed air filter • Filtre à air comprimé • Filtro dell'aria compressa • Persluchtfilters • Trykkluftfilter • Tryckluftsfiler

DA | Brugsanvisning

DE | Betriebsanleitung

EN | Operating Instructions

FR | Notice d'utilisation

IT | Istruzioni per l'uso


NL | Bedieningshandleiding

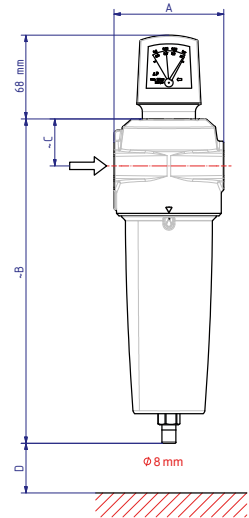
NO | Bruksanvisning

SV | Driftinstruktioner



Mål og vægt / Maße und Gewicht / Dimensions and weight / Dimensions et poids
Dimensioni e peso / Afmetingen en gewicht / Dimensjoner og vekt / Mått och vikt

	*	A [mm]	B [mm]	C [mm]	D [mm]	
GL2	1/4	67	203	23	40	0,6
GL3	3/8	89	270	38	50	1,3
GL5	1/2	89	270	38	50	1,3
GL7	3/4	89	270	38	50	1,3
GL9	1	130	309	46	70	3,0
GL11	1 1/2	130	399	46	70	3,2
GL12	1 1/2	164	471	57	100	6,9
GL13	2	164	563	57	100	7,3
GL14	2 1/2	164	563	57	100	7,1
GL17	2 1/2	192	685	72	120	10,3
GL19	3	192	875	72	120	15,3



*: DIN ISO 228 (BSP-P) / ANSI B 1.20.1 (NPT-F)

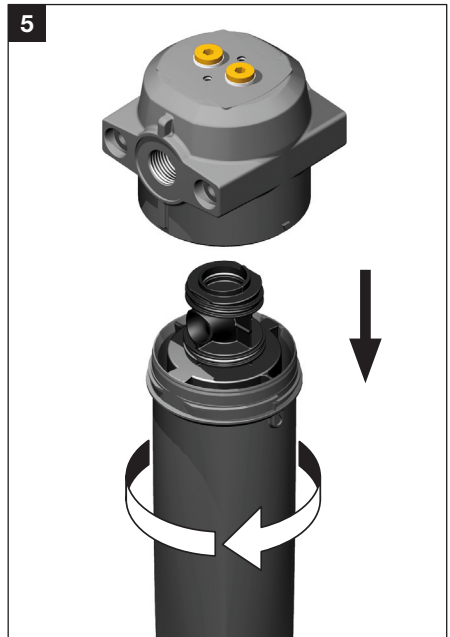
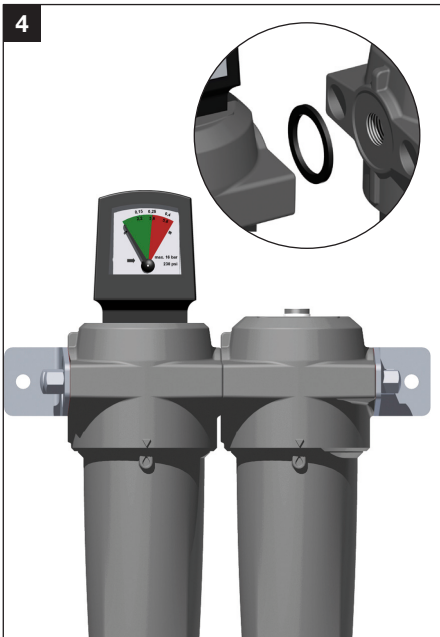
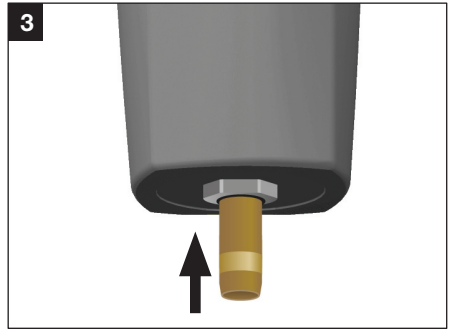
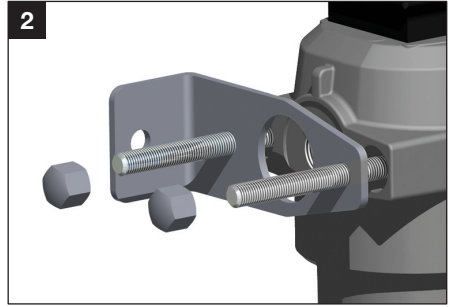
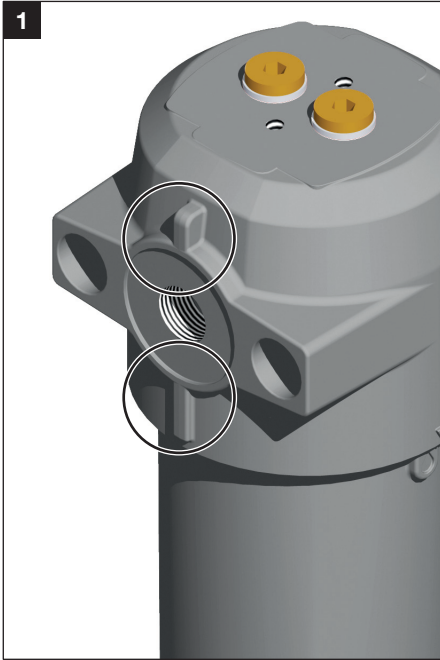
B: Mål uden påmonterede dele / Maß ohne Anbauten / Dimensions without attachments
Dimension sans pièces rapportées / Misura senza elementi annessi / Afmetingen zonder
aanbouwdelen / Dimensjoner uten påmonterte deler / Mått utan påbyggnader

D: Mindsteafstand for elementskift / Mindestabstand für Elementwechsel
Minimum clearance for element change / Ecartement minimal pour changement d'élément
Distanza min. per il cambio dell'elemento / Min. afstand voor het vervangen van het element
Min. avstand for skifte av elementer / Minsta avstånd för elementbyte

Nominel ydelse / Nominale Leistung / Nominal capacity / Puissance nominale
Portata nominale / Nominaal vermogen / Nominell effekt / Nominell kapacitet

	[m³/h]	[cfm]
GL2	36	21
GL3	55	32
GL5	72	42
GL7	108	64
GL9	216	127
GL11	396	233
GL12	576	339
GL13	792	466
GL14	1188	699
GL17	1548	911
GL19	2232	1314

med udgangspunkt i 20 °C, 1 bar(a), ved komprimering på 7 bar(e)
bezogen auf 20 °C, 1 bar(a), bei Verdichtung auf 7 bar(e)
related to 20 °C, 1 bar(a), when compressed to 7 bar(e)
en référence à 20 °C, 1 bar(a), avec compression à 7 bar(e)
in riferimento a 20° C, 1 bar(a), con compressione su 7 bar(e)
bij 20 °C, 1 bar(a), bij compressie tot 7 bar(e)
gjelder for 20 °C, 1 bar(a), ved kompresjon til 7 bar(e)
relaterad till 20°C, 1 bar(a), vid kompression på 7 bar(e)



Anvendelsesområder / Einsatzbereiche / Areas of application / Domaines d'application
 Campi d'impiego / Bedrijfsbereiken / Bruksområder / Användningsområden

A	B	C	D	TS min		TS max		PS max	
				°C	°F	°C	°F	bar(e)	psi(g)
+	VL	K	-	1,5	35	80	176	16	232
o	VL	H	-	1,5	35	100	212	20	290
o	VL	K	D	1,5	35	80	176	16	232
o	VL	H	D	1,5	35	80	176	16	232
o	VL	OA	-	1,5	35	100	212	20	290
+	ZL	K	-	1,5	35	80	176	16	232
o	ZL	H	-	1,5	35	100	212	20	290
o	ZL	K	D	1,5	35	80	176	16	232
o	ZL	H	D	1,5	35	80	176	16	232
o	ZL	OA	-	1,5	35	100	212	20	290
+	XL	K	-	1,5	35	80	176	16	232
o	XL	H	-	1,5	35	100	212	20	290
o	XL	K	D	1,5	35	80	176	16	232
o	XL	H	D	1,5	35	80	176	16	232
o	XL	OA	-	1,5	35	100	212	20	290
+	A	H	-	1,5	35	50	122	20	290
o	A	OA	-	1,5	35	50	122	20	290

A: Udførelse (+ standard / o modificeret) / Ausführung (+ Standard / o modifiziert)

Design (+ Standard / o modified) / Modèle (+ standard / o modifié)

Versione (+ standard / o modificata) / Uitvoering (+ standaard / o aangepast)

Modell (+ standard / o modifisert) / Utförande (+ standard / o modifierat)

B: Elementtype / Elementtyp / Element type / Type d'élément

Tipi di elemento / Type element / Elementtype / Elementtyp

C: Udløb (K svømmerudleder / H håndafledning / OA uden udleder/åben)

Ablass (K Schwimmerableiter / H Handablass / OA ohne Ableiter/offen)

Drain (K Float drain / H Manual drain / OA without drain/open)

Evacuation (K évacuateur à flotteur / H décharge manuelle / OA sans évacuateur/ouvert)

Scarico (K scaricatore a galleggiante / H scarico manuale / OA senza scaricatore/aperto)

Aflaat (K vlotterafleider / H handaflaat / OA zonder afleider/open)

Avløp (K flottøravleder / H manuell avløpsventil / OA uten avleder / åpen)

Avtapping (K flottøravledare / H manuell avtapping / OA utan avledare/öppen)

D: Differenstrykmanometer / Differenzdruckmanometer / Differential pressure gauge

Manomètre différentiel / Manometro differenziale / Verschilddrukmeter

Differanstrykkmanometer / Differenstryckmanometer

Trykluftfiltre i GL-serien

Filtre i GL-serien repræsenterer aktuelt teknisk niveau inden for forskning og udvikling på området for filtreringsteknik. Et bredt spektrum af tilgængelige elementtyper gør dem særdeles alsidige i anvendelse:

Filtre med elementtyper i serierne **VL**, **ZL** og **XL** benyttes til udskilning af partikler i størrelsesordenen 3 µm, 1 µm resp. 0,01 µm og leveres som standard med svømmerudleder.

Filtre med elementtyper i **A**-serien benyttes til adsorptiv fjernelse af gasformige organiske substanser og leveres som standard med håndaftapning.

Den høje fremstillingskvalitet for de anvendte elementer sørger i forbindelse med brug af avancerede filtreringsmedier og en optimeret strømningsfordeling inden for elementerne for lave trykmodstande og dermed lave driftsomkostninger. Trykmodstand og filtreringsydelse er blevet valideret gennem uafhængige målinger, derfor kan ydelsen for elementerne garanteres over den samlede levetid. Filtre i GL-serien er særligt fejlsikre og pladsbesparende konstrueret. På trods af de små indbygningsmål er filtrene særdeles betjenings- og vedligeholdelsesvenlige.

Leveringsomfang

Filtrene leveres driftsklare og kan installeres direkte i rørløsningsystemet. Filtre i **OA**-udførelsen leveres uden skrueprop og er ikke driftsklare uden monteret tilbehør. Hvis der er bestilt tilbehør, der ikke er beskrevet, er dette vedlagt i særskilte pakninger og skal installeres i henhold til medfølgende vejledning.

Produkt nøgle

Produktbetegnelsen for trykluftfiltre i GL-serien er sat sammen af følgende nøgle:

Serie	Størrelse	Elementtype	Ekstraudstyr *	Tilslutning
GL				

Eksempler:

GL 3 VL H – N

GL 9 XL D H

GL 5 XL D OA

Størrelse	2, 3, 5, 7, 9, 11, 12, 13, 14, 17, 19
Elementtype	VL (grovfilter) ZL (finfilter) XL (super-finfilter) A (aktivkulfilter)
Ekstraudstyr *	H (håndaftapning) D (differenstrykmanometer) ** OA (uden udleder)
Tilslutning	– N (kun til NPT-F)

* kun hvis afvigende fra standard

** ikke til GL2

Formålsbestemt anvendelse

Angivelserne på mærkepladen skal respekteres. Tilsidesættelse af de angivne data betragtes som stridende imod formålsbestemt anvendelse. Inden for rammerne af de fastsatte grænseværdier er filtrene ubegrænset brugbare til filtrering af trykluft og nitrogen (gasformig).

Ikke-tilladte anvendelser

Filtrering af kritiske fluider er ikke tilladt. Filtrene må under ingen omstændigheder anvendes til filtrering af eksplosive, brændbare eller giftige gasser fra fluidgruppe 1 jævnfør direktiv 97/23/EF.

Det er forbudt at foretage ændringer på trykhusene. Ændringer kan være til fare for arbejdssikkerheden og kan medføre skader og kvæstelser.

Målgruppe

Denne brugsanvisning henvender sig til fagfolk, som er blevet pålagt arbejde med montage, drift og vedligeholdelse af filtret. Disse personer skal være uddannet til at håndtere trykudstyr fagmæssigt korrekt.

Sikkerhedsanvisninger

Fare som følge af pludseligt trykudslip!

Fjern aldrig dele af filtret, og undlad enhver anden form for indgreb, så længe filtret står under tryk. Et pludseligt trykudslip kan forårsage svære kvæstelser.

Luk filterhuset helt. Markeringerne på filterover- og underdelen skal stå over hinanden (fig. 8).

Filtret skal gøres trykløst, inden arbejder herpå påbegyndes!

Fare som følge af varme overflader!

Fluiderne, som strømmer gennem filtret, kan være op til 100 °C (212 °F) varme. Herved kan filtrets hus blive varmet kraftigt op.

Berør ikke varme overflader!

Brug sikkerhedshandsker om nødvendigt!

Ulykkesforebyggelse

Specifikke forskrifter angående ulykkesforebyggelse skal følges, i Tyskland for eksempel UVV/BGV.

Følg driftsanvisninger, som er udstukket af produktets ejer!

Fare som følge af kontaminering

Filterhus og filterelementer er under visse omstændigheder kontamineret af filtrerede substanser. Det er derfor vigtigt, at sikkerhedsdatabladet til det anvendte fluid iagttages! Brug om nødvendigt passende værnemidler (handsker og åndedrætsværn).

Efter demontering eller elementskift skal alle dele bortskaffes ifølge gældende miljøforskrifter!

Montage

Forudsætninger

De nærmere detaljer om montageprocedure afhænger af de lokalt givne forhold. Bemærk følgende principielle anvisninger:

- Efterse filtret for skader. Et beskadiget filter må ikke installeres eller tages i brug.
- Gør ledningen trykløs før montagen.
- Sørg for, at filterover- og underdelen er lukket indtil anslag. Markeringerne på filterover- og underdelen skal stå over hinanden (fig. 8).
- Filtret skal indsættes lodret.
- Bemærk strømningsretningen: Gevindtilslutningen på filterhovedets trykluft-indtagside er markeret med en ribbe (fig. 1).
- Vær opmærksom på filtrets egenvægt, og monter om nødvendigt en støtteanordning. Støtteanordningen skal konciperes således, at et filter, der er fyldt helt op med væske, kan holdes.
- Forvis dig om, at der forefindes en direkte forbindelse til en sikkerhedsanordning, som forhindrer, at de maksimalt tilladte grænseværdier (tryk og temperatur) overskrides.
- Filtret skal indsættes i rørledningssystemet på det sted, hvor temperaturen er lavest.
- Sørg for, at der er tilstrækkelig fri plads til skift af filterelement neden under filtret (oversigt side 2, værdi **D**).

Montering af filter

Filtret leveres driftsklart, med undtagelse af OA (ekstraudstyr). Hvis der er bestilt ekstraudstyr, skal dette monteres på filtret først i henhold til oplysningerne i den tilhørende dokumentation.

- Gør ledningsafsnittet trykløst.
- Påsæt om nødvendigt støtteanordning (fig. 2). Til det anvendes vægholderen **BF** (se **oversigt over tilbehør**, side 10).
- Ved behov kombineres flere filtre (fig. 4). Til filterkombinationer uden vægholder anvendes fastgøringssæt **BFS** (se **oversigt over tilbehør**, side 10).
- Ret filtret ind: Ribben ved gevindtilslutningen angiver trykluft-indtagssiden (fig. 1).
- Monter filtret i ledningen. Sørg her for, at skruesamlingen er tæt, og at filtret er lodret.
- Sæt ledningsafsnittet under tryk igen, og kontroller, at filtret er tæt og fungerer, som det skal.

Drift

Undgå stødvis trykopbygning eller trykfald under filterdrift. Hvis trykket opbygges eller falder for hurtigt, kan der opstå skade på filtret.

Vedligeholdelse



Fare som følge af pludseligt trykudslip!

Efter alle vedligeholdelsesarbejder skal det sikres, at filterhuset er lukket helt. Et filter, der revner, kan forårsage alvorlige kvæstelser!

Overhold de foreskrevne vedligeholdelsesintervaller. Ellers er filtrets fejlfrie funktion ikke garanteret.

Ugentlig

Kontroller en gang om ugen, at svømmerudlederen er tæt og fungerer fejlfrit.

Der må ikke kunne høres en permanent strømningslyd. I så fald skal svømmerudlederen skiftes ud.

Årlig

Elementtyperne **VL**, **XL**, **ZL** skal udskiftes årligt.

I den forbindelse skal svømmerudlederen efterses for urenheder og renses ved behov.

Efter behov

Udskiftningsintervallet for aktivkulelementet **A** går op til 650 driftstimer.

Fremskyndet udskiftning kan nødvendiggøres af følgende faktorer:

- ▮ Høje temperaturer
- ▮ Høj oliedampkoncentration
- ▮ Høj relativ fugtighed

Det optimale udskiftningsinterval skal derfor findes gennem regelmæssige målinger.

Udskiftning af filterelement



Fare som følge af pludseligt trykudslip!

Filtret skal gøres trykløst, inden arbejder herpå påbegyndes! Et pludseligt trykudslip kan forårsage svære kvæstelser.

- Spær tilledning til filtret.
- Gør filtret trykløst. Vandudladeren forinden på filtret skal her åbnes.
- Drej husets underdel en hel omgang i urets retning, og træk den nedad og af (fig. 5).
- Tag filterelementet ud, og kasser det ifølge driftsanvisningen.
- Udskift pakning (fig. 6).
- Indsæt nyt filterelement: Næserne passer nøjagtigt i udsparingerne indvendigt i husets underdel, så filterelementet sidder fast (fig. 7).
- Smør lidt fedt på underdelens gevind.
- Ret underdelen lodret ind under overdelen ved hjælp af markeringerne, og luk ved at skrue en hel omgang. (fig. 8).
- Luk vandudladeren, og åbn tilledningen til filtret.
- Kontroller, at filtret er tæt.

Rensning af svømmerudleder



Fare som følge af pludseligt trykudslip!

Filtret skal gøres trykløst, inden arbejdet herpå påbegyndes! Et pludseligt trykudslip kan forårsage svære kvæstelser.

- Spær tilledning til filtret.
- Gør filteret trykløst, tryk dertil svømmeudlederens tømningsventil opad, til hele kondensatet er løbet ud og der ikke længere høres en udstrømningslyd. (fig. 3).
- Drej husets underdel en hel omgang i urets retning, og træk den nedad og af (fig. 5).
- Udskift pakning (fig. 6).
- Låsemøtrikken løsnes ved hjælp af en gaffelnøgle, og svømmeudlederen tages ud af husunderdelen (billede 9).
- Indsæt en ny eller rensset svømmerudleder i husets underdel.
- Låsemøtrikken sættes på svømmeudlederen under filteret og spændes ved hjælp af en gaffelnøgle.



Spænd ikke svømmerudlederen for fast (maks. tilspændingsmoment 2 Nm), da filteret ellers kan blive utæt!

- Smør lidt fedt på underdelens gevind.
- Ret underdelen lodret ind under overdelen ved hjælp af markeringerne, og luk ved at skrue en hel omgang (fig. 8).
- Åbn tilledning til filtret.
- Kontroller, at filtret er tæt: Luk aftapningsskruen til svømmerudlederen. Svømmeudlederen lukker ved et driftstryk på over 1,5 bar.

Afhjælpning ved driftsforstyrrelser

Differenstrykmanometer

Efter trykslag, f.eks. som følge af, at en ventil åbner sig stødvist, er differenstrykmanometerets markør fastlåst. Markøren befinder sig bag anslaget i det røde område.



Vigtigt!

Kontroller filterelementet, da det muligvis er blevet beskadiget. Et beskadiget element skal udskiftes.

Udskiftning af filterelement: se side 8.

Når filterelementet er blevet kontrolleret, skal du stille differenstrykmanometerets markør tilbage igen:

- Løft forsigtigt ruden af med en skruetrækker i den side, hvor låseknasten befinder sig.
- Løft markøren forsigtigt op, og før den tilbage hen over låseknasten.
- Sæt ruden i igen, og tryk forsigtigt på den, så den sidder fast.

Mangelfuld filtreringsydelse

Hvis filtreringsydelsen stadig ikke er tilstrækkelig efter indsætning af nyt filterelement, kan årsagen være, at anvendelsesbetingelserne eller flowhastighederne er forkert afpasset. I givet fald skal du kontakte din forhandler for at finde en løsning.

Tilbehør

Best.-nr.	Beskrivelse
ZD90GL	Differenstrykmanometer (inkl. pakning og skruesamling)
HV15	Håndaftapning
PD15NO	Svømmerudleder (inkl. pakning og møtrik)
BF/GL2	Vægholder til GL2-enkeltfilter
BF/GL2/2	Vægholder til GL2-filterkombination, 2-trins
BF/GL2/3	Vægholder til GL2-filterkombination, 3-trins
...	
BF/GL19	Vægholder til GL19-enkeltfilter
BF/GL19/2	Vægholder til GL19-filterkombination, 2-trins
BF/GL19/3	Vægholder til GL19-filterkombination, 3-trins
BFS/GL2/2	Fastgøringssæt GL2-filterkombination, 2-trins
BFS/GL2/3	Fastgøringssæt GL2-filterkombination, 3-trins
...	
BFS/GL19/2	Fastgøringssæt GL19-filterkombination, 2-trins
BFS/GL19/3	Fastgøringssæt GL19-filterkombination, 3-trins
MK-G15-G10	Monteringssæt G1/2a på G3/8a (inkl. kuglehane)
MK-G15-G10I	Monteringssæt G1/2a på G3/8i (inkl. kuglehane)
MK-G15-G15	Monteringssæt G1/2a på G1/2a (inkl. kuglehane)
MK-G15-G20	Monteringssæt G1/2a på G3/4a (inkl. kuglehane)

Reserve dele

Best.-nr.	Beskrivelse
CP1008VL	Erstatningsselement og hus-O-ring til GL2VL
CP2010VL	Erstatningsselement og hus-O-ring til GL3VL eller GL5VL
CP2020VL	Erstatningsselement og hus-O-ring til GL7VL
CP3025VL	Erstatningsselement og hus-O-ring til GL9VL
CP3040VL	Erstatningsselement og hus-O-ring til GL11VL
CP4040VL	Erstatningsselement og hus-O-ring til GL12VL
CP4050VL	Erstatningsselement og hus-O-ring til GL13VL
CP4065VL	Erstatningsselement og hus-O-ring til GL14VL
CP5065VL	Erstatningsselement og hus-O-ring til GL17VL
CP5080VL	Erstatningsselement og hus-O-ring til GL19VL
CP1008ZL	Erstatningsselement og hus-O-ring til GL2ZL
CP2010ZL	Erstatningsselement og hus-O-ring til GL3ZL eller GL5ZL
CP2020ZL	Erstatningsselement og hus-O-ring til GL7ZL
CP3025ZL	Erstatningsselement og hus-O-ring til GL9ZL
CP3040ZL	Erstatningsselement og hus-O-ring til GL11ZL
CP4040ZL	Erstatningsselement og hus-O-ring til GL12ZL
CP4050ZL	Erstatningsselement og hus-O-ring til GL13ZL

Best.-nr.	Beskrivelse
CP4065ZL	Erstatningselement og hus-O-ring til GL14ZL
CP5065ZL	Erstatningselement og hus-O-ring til GL17ZL
CP5080ZL	Erstatningselement og hus-O-ring til GL19ZL
CP1008XL	Erstatningselement og hus-O-ring til GL2XL
CP2010XL	Erstatningselement og hus-O-ring til GL3XL eller GL5XL
CP2020XL	Erstatningselement og hus-O-ring til GL7XL
CP3025XL	Erstatningselement og hus-O-ring til GL9XL
CP3040XL	Erstatningselement og hus-O-ring til GL11XL
CP4040XL	Erstatningselement og hus-O-ring til GL12XL
CP4050XL	Erstatningselement og hus-O-ring til GL13XL
CP4065XL	Erstatningselement og hus-O-ring til GL14XL
CP5065XL	Erstatningselement og hus-O-ring til GL17XL
CP5080XL	Erstatningselement og hus-O-ring til GL19XL
CP1008A	Erstatningselement og hus-O-ring til GL2A
CP2010A	Erstatningselement og hus-O-ring til GL3A eller GL5A
CP2020A	Erstatningselement og hus-O-ring til GL7A
CP3025A	Erstatningselement og hus-O-ring til GL9A
CP3040A	Erstatningselement og hus-O-ring til GL11A
CP4040A	Erstatningselement og hus-O-ring til GL12A
CP4050A	Erstatningselement og hus-O-ring til GL13A
CP4065A	Erstatningselement og hus-O-ring til GL14A
CP5065A	Erstatningselement og hus-O-ring til GL17A
CP5080A	Erstatningselement og hus-O-ring til GL19A

Komponentliste (til oversigtstegning side 67)

Pos.	Betegnelse	Best.-nr.
1	Differenstrykmanometer (inkl. pakning og skruesamling)	ZD90GL
2	Skrueprop	
3	Pakning	
4	Forlænger	
5	Håndaftapning	HV15
6	Husunderdel	
7	Svømmerudleder (inkl. pakning og møtrik)	PD15NO
8	Filterelement med huspakning	CP ...
9	Husoverdel	
A	Ekstraudstyr vægholder (ved filterkombinationer inkl. pakning)	BF/ ...
B	Ekstraudstyr fastgøringssæt (gevindstænger, hættemøtrikker, pakning)	BFS/ ...

Druckluftfilter der Serie GL

Filter der Serie GL stellen den aktuellsten Stand von Forschung und Entwicklung der Filtrationstechnik dar. Sie sind aufgrund eines breiten Spektrums an verfügbaren Elementtypen sehr vielseitig verwendbar:

Filter mit Elementtypen der Serien **VL**, **ZL** und **XL** dienen der Abscheidung von Partikeln im Größenbereich von 3 µm, 1 µm bzw. 0,01 µm und werden standardmäßig mit Schwimmerableiter geliefert.

Filter mit Elementtypen der Serie **A** dienen der adsorptiven Entfernung von gasförmigen organischen Substanzen und werden standardmäßig mit Handablass geliefert.

Die hohe Fertigungsqualität der eingesetzten Elemente sorgt in Verbindung mit der Verwendung fortschrittlichster Filtrationsmedien und einer optimierten Strömungsverteilung innerhalb der Elemente für geringe Druckwiderstände und somit geringe Betriebskosten. Druckwiderstand und Filtrationsleistung wurden durch unabhängige Messungen validiert, daher kann für die Elemente die Leistung über die gesamte Lebensdauer garantiert werden. Filter der Serie GL sind besonders fehlersicher und raumsparend konstruiert. Sie bieten höchste Bedienungs- und Wartungsfreundlichkeit trotz geringer Einbaumaße.

Lieferumfang

Die Filter werden betriebsfertig geliefert und können direkt in das Rohrleitungssystem installiert werden. Filter in der Ausführung **OA** werden ohne Verschlusschraube geliefert und sind ohne montiertes Zubehör nicht betriebsbereit. Falls nicht beschriebenes Zubehör mitbestellt wurde, so liegt dies in gesonderten Verpackungen bei und muss entsprechend der jeweils beiliegenden Anleitung installiert werden.

Produktschlüssel

Die Produktbezeichnung für Druckluftfilter der Serie GL setzt sich nach folgendem Schlüssel zusammen:

Serie	Baugröße	Elementtyp	Optionen *	Anschluss
GL				

Beispiele:

GL 3 VL H – N

GL 9 XL D H

GL 5 XL D OA

Baugröße	2, 3, 5, 7, 9, 11, 12, 13, 14, 17, 19
Elementtyp	VL (Grobfilter) ZL (Feinfilter) XL (Feinstfilter) A (Aktivkohlefilter)
Optionen *	H (Handablass) D (Differenzdruckmanometer) ** OA (ohne Ableiter)
Anschluss	– N (nur für NPT-F)

* nur wenn abweichend vom Standard

** nicht für GL2

Bestimmungsgemäße Verwendung

Die Angaben auf dem Typenschild müssen beachtet werden. Die Nichteinhaltung der dort aufgeführten Daten gilt als nicht bestimmungsgemäß. Im Rahmen der gesetzten Grenzwerte sind die Filter uneingeschränkt nutzbar zur Filtration von Druckluft und Stickstoff (gasförmig).

Nicht zulässige Anwendungen

Nicht zulässig ist die Filtration von kritischen Fluiden. Die Filter dürfen keinesfalls zur Filtration von explosionsfähigen, brennbaren oder giftigen Gasen der Fluidgruppe 1 gemäß Richtlinie 97/23/EG eingesetzt werden.

Veränderungen an den Druckgehäusen sind verboten. Veränderungen können die Betriebssicherheit gefährden und Schäden oder Verletzungen zur Folge haben.

Zielgruppe

Diese Betriebsanleitung richtet sich an Fachleute, die mit der Montage, dem Betrieb und der Wartung des Filters beauftragt sind. Diese Personen müssen für den Umgang mit Druckgeräten ausgebildet sein und über grundsätzliche Kenntnisse im Umgang mit Druckgeräten verfügen.

Sicherheitshinweise

Gefahr durch plötzlich entweichenden Druck!

Niemals Teile des Filters entfernen oder sonstige Manipulationen vornehmen, solange der Filter unter Druck steht. Plötzlich entweichender Druck kann schwere Verletzungen verursachen.

Das Filtergehäuse komplett verschließen. Die Markierungen von Filterober- und unterteil müssen übereinander stehen (Bild 8).

Vor Arbeiten am Filter zuerst den Filter drucklos machen!

Gefahr durch heiße Oberflächen!

Die Fluide, die den Filter durchströmen, können bis zu 100 °C (212 °F) heiß sein. Dadurch kann sich das Gehäuse des Filters erhitzen.

Heiße Oberflächen nicht berühren!

Gegebenenfalls Schutzhandschuhe tragen!

Unfallverhütung

Beachten Sie die spezifischen Vorschriften zur Unfallverhütung, in Deutschland zum Beispiel die UVV/BGV.

Betriebsanweisungen des Betreibers beachten!

Gefahr durch Kontamination

Filtergehäuse und Filterelemente sind unter Umständen durch gefilterte Substanzen kontaminiert. Daher unbedingt das Sicherheitsdatenblatt des verwendeten Fluides beachten! Gegebenenfalls Schutzkleidung tragen (Handschuhe und Atemschutz).

Nach Demontage oder Elementwechsel alle Teile entsprechend den gültigen Entsorgungsbestimmungen entsorgen!

Montage

Voraussetzungen

Einzelheiten zum Montagevorgang sind abhängig von den örtlichen Gegebenheiten. Beachten Sie die folgenden grundsätzlichen Hinweise:

- Den Filter auf Beschädigungen prüfen. Keinen beschädigten Filter installieren oder in Betrieb nehmen.
- Vor der Montage die Leitung drucklos machen.
- Sicherstellen das Filterober- und unterteil bis zum Anschlag geschlossen sind. Die Markierungen auf dem Filterober- und unterteil müssen übereinander stehen (Bild 8).
- Filter nur senkrecht einsetzen.
- Strömungsrichtung beachten: Der Gewindeanschluss auf der Drucklufteinlass-Seite des Filterkopfs ist mit einem Steg gekennzeichnet (Bild 1).
- Eigengewicht des Filters beachten und gegebenenfalls Stützvorrichtung montieren. Stützvorrichtung so auslegen, dass ein vollständig mit Flüssigkeit gefüllter Filter gehalten wird.
- Sicherstellen, dass eine direkte Verbindung zu einer Sicherheitseinrichtung besteht, die verhindert, dass die maximal zulässigen Grenzwerte (Druck und Temperatur) überschritten werden.
- Den Filter grundsätzlich im Rohrleitungssystem an der Stelle mit der niedrigsten Temperatur einsetzen.
- Für den Filterelementwechsel ausreichend freien Platz unterhalb des Filters vorsehen (Tabelle Seite 2, Wert **D**).

Filter montieren

Der Filter wird betriebsfertig geliefert, ausgenommen die Option OA. Falls Optionen bestellt wurden, müssen Sie diese zuerst nach den Angaben in der zugehörigen Dokumentation an den Filter montieren.

- Den Leitungsabschnitt drucklos machen.
- Falls erforderlich, Stützvorrichtung anbringen (Bild 2). Dazu die entsprechende Wandhalterung **BF** verwenden (siehe Tabelle **Zubehör, Seite 17**).
- Bei Bedarf mehrere Filter kombinieren (Bild 4). Für Filterkombinationen ohne Wandhalterung das Befestigungs-Kit **BFS** verwenden (siehe Tabelle **Zubehör, Seite 17**).
- Filter ausrichten: Der Steg am Gewindeanschluss zeigt die Drucklufteinlass-Seite (Bild 1).
- Filter in die Leitung montieren. Dabei auf dichte Verschraubung und senkrechte Lage des Filters achten.
- Den Leitungsabschnitt wieder unter Druck setzen und den Filter auf Dichtigkeit und korrekte Funktion prüfen.

Betrieb

Vermeiden Sie beim Betrieb des Filters schlagartigen Druckaufbau oder Druckabfall. Wenn sich der Druck zu schnell aufbaut oder abfällt, kann dies zu Schäden am Filter führen.

Wartung



Gefahr durch plötzlich entweichenden Druck!

Nach allen Wartungsarbeiten ist sicherzustellen, dass das Filtergehäuse vollständig geschlossen ist.

Ein berstender Filter kann schwere Verletzungen verursachen!

Halten Sie die vorgeschriebenen Wartungsintervalle ein. Bei Nichtbeachtung ist die einwandfreie Funktion des Filters nicht gewährleistet.

Wöchentlich

Prüfen Sie den Schwimmerableiter wöchentlich auf Dichtigkeit und einwandfreie Funktion.

Es darf kein permanentes Strömungsgeräusch zu hören sein. Andernfalls müssen Sie den Schwimmerableiter austauschen.

Jährlich

Die Elementtypen **VL**, **XL**, **ZL** sind jährlich zu wechseln.

In diesem Zusammenhang ist der Schwimmerableiter auf Verunreinigungen zu prüfen und bei Bedarf zu reinigen.

Nach Bedarf

Das Wechselintervall des Aktivkohle-Elements **A** beträgt bis zu 650 Betriebsstunden.

Folgende Faktoren können einen vorzeitigen Wechsel erfordern:

- ▮ hohe Temperaturen,
- ▮ hohe Öldampfkonzentration,
- ▮ hohe relative Feuchte.

Das optimale Wechselintervall muss daher durch regelmäßige Messungen ermittelt werden.

Filterelement wechseln



Gefahr durch plötzlich entweichenden Druck!

Vor Arbeiten am Filter zuerst den Filter drucklos machen! Plötzlich entweichender Druck kann schwere Verletzungen verursachen.

- Zuleitung zum Filter sperren.
- Filter drucklos machen. Dazu gegebenenfalls den Kondensatableiter unten am Filter öffnen.
- Gehäuseunterteil eine volle Drehung im Uhrzeigersinn drehen und nach unten abnehmen (Bild 5).
- Filterelement entnehmen und nach Betriebsanweisung entsorgen.
- Dichtung erneuern (Bild 6).
- Neues Filterelement einsetzen: Die Nasen passen genau in die Aussparungen innen im Gehäuseunterteil, so dass das Filterelement fest sitzt (Bild 7).
- Gewinde des Unterteils leicht fetten.
- Unterteil anhand der Markierungen senkrecht unter dem Oberteil ausrichten und mit einer vollen Drehung verschließen (Bild 8).
- Kondensatableiter gegebenenfalls schließen und Zuleitung zum Filter öffnen.
- Dichtigkeit des Filters prüfen.

Schwimmerableiter reinigen



Gefahr durch plötzlich entweichenden Druck!

Vor Arbeiten am Filter zuerst den Filter drucklos machen! Plötzlich entweichender Druck kann schwere Verletzungen verursachen.

- Zuleitung zum Filter sperren.
- Filter drucklos machen, dazu das Ablassventil des Schwimmerableiters nach oben drücken, bis alles Kondensat entwichen ist und kein Abströmungsgeräusch zu hören ist. (Bild 3).
- Gehäuseunterteil eine volle Drehung im Uhrzeigersinn drehen und nach unten abnehmen (Bild 5).
- Dichtung erneuern (Bild 6).
- Sicherungsmutter mit Hilfe eines Maulschlüssels lösen und Schwimmerableiter aus dem Gehäuseunterteil herausnehmen (Bild 9).
- Neuen oder gereinigten Schwimmerableiter mit Dichtung in das Gehäuseunterteil einsetzen.
- Sicherungsmutter unterhalb des Filters auf den Schwimmerableiter aufsetzen und mit Hilfe eines Maulschlüssels anziehen.



Den Schwimmerableiter nicht zu fest anziehen (max. Anzugsdrehmoment 2 Nm), da sonst der Filter undicht werden kann!

- Gewinde des Unterteils leicht fetten.
- Unterteil anhand der Markierungen senkrecht unter dem Oberteil ausrichten und mit einer vollen Drehung verschließen (Bild 8).
- Zuleitung zum Filter öffnen.
- Dichtigkeit des Filters prüfen. Der Schwimmerableiter schließt ab einem Betriebsdruck von 1,5 bar.

Abhilfe bei Störungen

Differenzdruckmanometer

Nach Druckschlag, zum Beispiel durch ruckartiges Öffnen eines Ventils, ist der Zeiger des Differenzdruckmanometers arretiert. Der Zeiger befindet sich hinter dem Anschlag im roten Bereich.



Achtung!

Prüfen Sie unbedingt das Filterelement, da dies möglicherweise beschädigt wurde. Erneuern Sie ein beschädigtes Element.

Zum Wechseln des Filterelements siehe Seite 15.

Nach Prüfung des Filterelements müssen Sie den Zeiger des Differenzdruckmanometers wieder zurücksetzen:

- Sichtscheibe auf der Seite der Arretierhaken mit einem Schraubendreher vorsichtig heraushebeln.
- Zeiger vorsichtig anheben und über den Arretierhaken zurückführen.
- Sichtscheibe wieder einsetzen und vorsichtig andrücken, bis sie fest sitzt.

Mangelhafte Filtrationsleistung

Wenn die Filtrationsleistung auch mit einem neuen Filterelement nicht ausreichend ist, können falsch abgestimmte Einsatzbedingungen oder Durchsatzraten die Ursache sein. Kontaktieren Sie in diesem Fall Ihren Vertriebspartner, um eine Lösung zu finden.

Zubehör

Bestell-Nr.	Beschreibung
ZD90GL	Differenzdruckmanometer (inkl. Dichtung und Verschraubung)
HV15	Handablass
PD15NO	Schwimmerableiter (inkl. Dichtung und Mutter)
BF/GL2	Wandhalterung für GL2-Einzelfilter
BF/GL2/2	Wandhalterung für GL2-Filterkombination, 2-stufig
BF/GL2/3	Wandhalterung für GL2-Filterkombination, 3-stufig
...	
BF/GL19	Wandhalterung für GL19-Einzelfilter
BF/GL19/2	Wandhalterung für GL19-Filterkombination, 2-stufig
BF/GL19/3	Wandhalterung für GL19-Filterkombination, 3-stufig
BFS/GL2/2	Befestigungs-Kit GL2-Filterkombination, 2-stufig
BFS/GL2/3	Befestigungs-Kit GL2-Filterkombination, 3-stufig
...	
BFS/GL19/2	Befestigungs-Kit GL19-Filterkombination, 2-stufig
BFS/GL19/3	Befestigungs-Kit GL19-Filterkombination, 3-stufig
MK-G15-G10	Montage-Kit G1/2a auf G3/8a (inkl. Kugelhahn)
MK-G15-G10i	Montage-Kit G1/2a auf G3/8i (inkl. Kugelhahn)
MK-G15-G15	Montage-Kit G1/2a auf G1/2a (inkl. Kugelhahn)
MK-G15-G20	Montage-Kit G1/2a auf G3/4a (inkl. Kugelhahn)

Ersatzteile

Bestell-Nr.	Beschreibung
CP1008VL	Ersatzelement und Gehäuse-O-Ring für GL2VL
CP2010VL	Ersatzelement und Gehäuse-O-Ring für GL3VL oder GL5VL
CP2020VL	Ersatzelement und Gehäuse-O-Ring für GL7VL
CP3025VL	Ersatzelement und Gehäuse-O-Ring für GL9VL
CP3040VL	Ersatzelement und Gehäuse-O-Ring für GL11VL
CP4040VL	Ersatzelement und Gehäuse-O-Ring für GL12VL
CP4050VL	Ersatzelement und Gehäuse-O-Ring für GL13VL
CP4065VL	Ersatzelement und Gehäuse-O-Ring für GL14VL
CP5065VL	Ersatzelement und Gehäuse-O-Ring für GL17VL
CP5080VL	Ersatzelement und Gehäuse-O-Ring für GL19VL
CP1008ZL	Ersatzelement und Gehäuse-O-Ring für GL2ZL
CP2010ZL	Ersatzelement und Gehäuse-O-Ring für GL3ZL oder GL5ZL
CP2020ZL	Ersatzelement und Gehäuse-O-Ring für GL7ZL
CP3025ZL	Ersatzelement und Gehäuse-O-Ring für GL9ZL
CP3040ZL	Ersatzelement und Gehäuse-O-Ring für GL11ZL
CP4040ZL	Ersatzelement und Gehäuse-O-Ring für GL12ZL
CP4050ZL	Ersatzelement und Gehäuse-O-Ring für GL13ZL

Bestell-Nr.	Beschreibung
CP4065ZL	Ersatzelement und Gehäuse-O-Ring für GL14ZL
CP5065ZL	Ersatzelement und Gehäuse-O-Ring für GL17ZL
CP5080ZL	Ersatzelement und Gehäuse-O-Ring für GL19ZL
CP1008XL	Ersatzelement und Gehäuse-O-Ring für GL2XL
CP2010XL	Ersatzelement und Gehäuse-O-Ring für GL3XL oder GL5XL
CP2020XL	Ersatzelement und Gehäuse-O-Ring für GL7XL
CP3025XL	Ersatzelement und Gehäuse-O-Ring für GL9XL
CP3040XL	Ersatzelement und Gehäuse-O-Ring für GL11XL
CP4040XL	Ersatzelement und Gehäuse-O-Ring für GL12XL
CP4050XL	Ersatzelement und Gehäuse-O-Ring für GL13XL
CP4065XL	Ersatzelement und Gehäuse-O-Ring für GL14XL
CP5065XL	Ersatzelement und Gehäuse-O-Ring für GL17XL
CP5080XL	Ersatzelement und Gehäuse-O-Ring für GL19XL
CP1008A	Ersatzelement und Gehäuse-O-Ring für GL2A
CP2010A	Ersatzelement und Gehäuse-O-Ring für GL3A oder GL5A
CP2020A	Ersatzelement und Gehäuse-O-Ring für GL7A
CP3025A	Ersatzelement und Gehäuse-O-Ring für GL9A
CP3040A	Ersatzelement und Gehäuse-O-Ring für GL11A
CP4040A	Ersatzelement und Gehäuse-O-Ring für GL12A
CP4050A	Ersatzelement und Gehäuse-O-Ring für GL13A
CP4065A	Ersatzelement und Gehäuse-O-Ring für GL14A
CP5065A	Ersatzelement und Gehäuse-O-Ring für GL17A
CP5080A	Ersatzelement und Gehäuse-O-Ring für GL19A

Bauteilübersicht (zu Übersichtszeichnung Seite 67)

Pos.	Bezeichnung	Bestell-Nr.
1	Differenzdruckmanometer (inkl. Dichtung und Verschraubung)	ZD90GL
2	Verschlussschraube	
3	Dichtung	
4	Verlängerung	
5	Handablass	HV15
6	Gehäuseunterteil	
7	Schwimmerableiter	PD15NO
8	Filterelement mit Gehäusedichtung	CP ...
9	Gehäuseoberteil	
A	Option Wandhalterung (bei Filterkombinationen inkl. Dichtung)	BF/ ...
B	Option Befestigungs-Kit (Gewindestangen, Hutmuttern, Dichtung)	BFS/ ...

Series GL compressed air filters

Filters of the GL series represent the current state of research and development in filtration technology. Due to a wide spectrum of available element types, they are very versatile:

Filters with series **VL**, **ZL** and **XL** element types are used to separate particles with sizes of 3 µm, 1 µm or 0.01 µm and come with a float drain as standard.

Filters with series **A** element type are used for adsorptive removal of gaseous organic substances and come with a manual drain as standard.

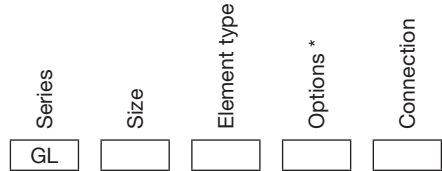
The high manufacturing quality of the used elements, the use of cutting edge filtration media and an optimised flow distribution inside the elements ensure a low back pressure and consequently low operating costs. Since back pressure and filtration performance were validated by independent measurements, the performance can be warranted for the entire service life of the elements. Filters of the GL series are particularly fail-proof and compact. They offer the highest ease of operation and maintenance in spite of their compactness.

Scope of delivery

The filters are supplied in a ready to operate condition and can be installed directly into the pipe system. Filters of the **OA** variant come without screw plug and cannot be operated without mounted accessories. Accessories that were ordered but are not described here come in separate packages and must be installed according to the respectively enclosed instructions.

Product ID

The product ID for series GL compressed air filters is made up of the following items:



Examples:

GL 3 VL H – N

GL 9 XL D H

GL 5 XL D OA

Size 2, 3, 5, 7, 9, 11, 12,
13, 14, 17, 19

Element type VL (strainer filter)
ZL (fine filter)
XL (ultra-fine filter)
A (activated charcoal filter)

Options * H (manual drain)
D (differential pressure gauge) **
OA (without drain)

Connection – N (for NPT-F only)

* only if not standard

** not for GL2

Intended use

The information on the type label must be observed. Non-observance of the data given there is regarded as improper use. The filters are suitable for filtering compressed air and (gaseous) nitrogen within the limits of the stipulated values.

Impermissible applications

The filtration of critical fluids is not permitted. The filters must never be used for filtration of explosive, flammable or noxious gases of fluid group 1 according to Directive 97/23/EC.

Changes to the pressure vessels are not permitted. Modifications will endanger the operational safety and may cause damage or personal injury.

Target group

The present Operating Instructions are intended for specialists charged with installation, operation and maintenance of the filter. Such persons must be trained in handling pressure devices and have basic knowledge of how to handle pressure devices.

Safety instructions

Hazard due to a sudden release of pressure!

Never remove any parts of the filter, or manipulate the same in any way, for as long as the filter is still pressurised! A sudden escape of pressure may cause serious injuries.

Completely close the filter housing. The marks on the top and bottom of the filter must be aligned (Fig. 8).

Depressurise the filter before carrying out any work on the filter.

Hazard due to hot surfaces!

The fluids flowing through the filter can have a temperature of up to 100 °C (212 °F). This can heat up the filter housing.

Do not touch hot surfaces!

Wear safety gloves if applicable!

Accident prevention

Heed the specific accident prevention regulations, for example UVV/BGV in Germany.

Note the operating instructions issued by the owner.

Contamination hazard

The filter housing and filter elements might be contaminated by the removed substances. For this reason, make sure to heed the safety data sheet of the used fluid! Wear protective clothing if applicable (gloves and breathing protection).

Dispose of all parts in compliance with applicable disposal regulations after removal or element change!

Installation

Prerequisites

Installation details depend on the local situation. Therefore, heed the following general hints:

- Check the filter for damage. Do not install or commission damaged filters.
- Depressurise the pipe before installation.
- Make sure that the top and bottom of the filter are fully closed. The marks on the top and bottom of the filter must be aligned (Fig. 8).
- Fit filter in a vertical position only.
- Heed the flow direction: The threaded connection at the pressure inlet side of the filter top is marked with a web (Figure 1).
- Heed the dead weight of the filter and install a support device if necessary. Design the support device so it can bear a filter completely filled with liquid.
- Make sure there is a direct connection to a safety device preventing maximum permissible limits (pressure and temperature) are exceeded.
- Always install the filter at the point of the pipe system where the temperature is lowest.
- Provide sufficient space below the filter for filter replacement (Table on page 2, value D).

Filter installation

The filter comes ready for operation, except option OA. When options were ordered, you must first mount these to the filter in line with the respective documentation.

- Depressurise the pipe section.
- Attach the support device if required (Figure 2). Use the appropriate BF wall mount for this purpose (see the accessories table, page 24).
- Combine several filters if necessary (Figure 4). Use the BFS mounting kit for filter combinations without wall mount (see the accessories table, page 24).
- Align the filter: the web at the threaded connection indicates the pressure inlet side (Figure 1).
- Integrate the filter into the pipe. Make sure there are no leaks and the filter is exactly vertical.
- Pressurise the pipe section again and check the filter for tightness and correct function.

Operation

Avoid abrupt pressure rises or drops during filter operation. The filter can be damaged if the pressure rises or drops too fast.

Maintenance



Hazard due to a sudden release of pressure!

On completion of all maintenance work, make sure that the filter housing is fully closed.

A burst filter can cause serious injuries!

Always heed the prescribed service intervals. Proper operation of the filter cannot be warranted in case of non-compliance.

Weekly

Check the float drain for tightness and proper functioning once a week.

A permanent flow noise must not be heard. Otherwise you must replace the float drain.

Yearly

Element types **VL**, **XL**, **ZL** must be replaced once a year.

Check the float drain for contamination during this procedure and clean it if necessary.

If required

The maximum exchange interval of activated charcoal element **A** is 650 operating hours.

The following factors can require a premature exchange:

- ▮ high temperatures,
- ▮ high oil mist concentration,
- ▮ high relative humidity.

This means you must perform regular measurements to determine the optimum exchange interval.

Replacing the filter element



Hazard due to a sudden release of pressure!

Depressurise the filter before carrying out any work on the filter! A sudden escape of pressure may cause serious injuries.

- Block compressed air supply to the filter.
- Depressurise the filter. To do so, you may have to open the condensate drain at the filter bottom.
- Give the lower housing a full turn in clockwise direction and take it off downwards (Figure 5).
- Take out the filter element and dispose of it according to the operating instructions.
- Replace seal (Figure 6).
- Insert the new filter element: The lugs fit the recesses in the lower housing exactly and ensure the correct seat of the filter element (Figure 7).
- Apply a thin coat of grease on the thread of the lower housing.
- Using the marks, vertically align the lower section with the upper section of the housing and fully close off with one complete turn (Fig. 8).
- If necessary, close the condensate drain and open the pipe to the filter.
- Check the filter for tightness.

Cleaning the float drain



Hazard due to a sudden release of pressure!

Depressurise the filter before carrying out any work on the filter! A sudden escape of pressure may cause serious injuries.

- Block compressed air supply to the filter.
- Depressurise the filter by pressing the drain valve of the float drain upwards until all the condensation drains off and a flow sound can no longer be heard. (Picture 3).
- Give the lower housing a full turn in clockwise direction and take it off downwards (Figure 5).
- Replace seal (Figure 6).
- Use an open-ended spanner to release the lock nut and remove the float drain out of the lower housing (Fig. 9).
- Insert a new or the cleaned float drain into the lower section of the housing.
- Fit the lock nut beneath the filter on the float drain and tighten with an open-ended spanner.



Do not overtighten the float drain (max. tightening torque 2 Nm) otherwise the filter could leak!

- Apply a thin coat of grease on the thread of the lower housing.
- Using the marks, vertically align the lower section with the upper section of the housing and fully close off with one complete turn (Figure 8).
- Open the supply line to the filter.
- Check the filter for tightness. The float drain closes at an operating pressure of 1.5 bar.

Remedy for malfunctions

Differential pressure gauge

After a pressure peak, e.g. when a valve was opened abruptly, the needle of the differential pressure gauge is locked. The needle is behind the stop in the red area.



Warning!

Make sure to check the filter element since it may have been damaged. Replace any damaged element.

Replacement of the filter element see page 22.

After testing the filter element you must reset the needle of the differential pressure gauge:

- Carefully pry out the viewing glass on the side of the stop pin with a screwdriver.
- Carefully lift the needle and move it back over the stop.
- Insert the viewing glass again and push it in until it is firmly seated.

Poor filtration performance

When the filtration performance is insufficient even with a new filter element, incorrectly chosen conditions of application or flow rates can be the reason. Contact your sales partner to find a solution in such a case.

Accessories

Order number	Description
ZD90GL	Differential pressure gauge (incl. seal and screw connection)
HV15	Manual drain
PD15NO	Float drain (incl. seal and nut)
BF/GL2	Wall mount for GL2 single filter
BF/GL2/2	Wall mount for GL2 filter combination, 2-stage
BF/GL2/3	Wall mount for GL2 filter combination, 3-stage
...	
BF/GL19	Wall mount for GL19 single filter
BF/GL19/2	Wall mount for GL19 filter combination, 2-stage
BF/GL19/3	Wall mount for GL19 filter combination, 3-stage
BFS/GL2/2	Mounting kit for GL2 filter combination, 2-stage
BFS/GL2/3	Mounting kit for GL2 filter combination, 3-stage
...	
BFS/GL19/2	Mounting kit for GL19 filter combination, 2-stage
BFS/GL19/3	Mounting kit for GL19 filter combination, 3-stage
MK-G15-G10	Installation kit 1/2" male thread to 3/8" male thread (incl. ball valve)
MK-G15-G10I	Installation kit 1/2" male thread to 3/8" female thread (incl. ball valve)
MK-G15-G15	Installation kit 1/2" male thread to 1/2" male thread (incl. ball valve)
MK-G15-G20	Installation kit 1/2" male thread to 3/4" male thread (incl. ball valve)

Spare parts

Order number	Description
CP1008VL	Spare element and housing O-ring for GL2VL
CP2010VL	Spare element and housing O-ring for GL3VL or GL5VL
CP2020VL	Spare element and housing O-ring for GL7VL
CP3025VL	Spare element and housing O-ring for GL9VL
CP3040VL	Spare element and housing O-ring for GL11VL
CP4040VL	Spare element and housing O-ring for GL12VL
CP4050VL	Spare element and housing O-ring for GL13VL
CP4065VL	Spare element and housing O-ring for GL14VL
CP5065VL	Spare element and housing O-ring for GL17VL
CP5080VL	Spare element and housing O-ring for GL19VL
CP1008ZL	Spare element and housing O-ring for GL2ZL
CP2010ZL	Spare element and housing O-ring for GL3ZL or GL5ZL
CP2020ZL	Spare element and housing O-ring for GL7ZL
CP3025ZL	Spare element and housing O-ring for GL9ZL
CP3040ZL	Spare element and housing O-ring for GL11ZL
CP4040ZL	Spare element and housing O-ring for GL12ZL
CP4050ZL	Spare element and housing O-ring for GL13ZL

Order number	Description
CP4065ZL	Spare element and housing O-ring for GL14ZL
CP5065ZL	Spare element and housing O-ring for GL17ZL
CP5080ZL	Spare element and housing O-ring for GL19ZL
CP1008XL	Spare element and housing O-ring for GL2XL
CP2010XL	Spare element and housing O-ring for GL3XL or GL5XL
CP2020XL	Spare element and housing O-ring for GL7XL
CP3025XL	Spare element and housing O-ring for GL9XL
CP3040XL	Spare element and housing O-ring for GL11XL
CP4040XL	Spare element and housing O-ring for GL12XL
CP4050XL	Spare element and housing O-ring for GL13XL
CP4065XL	Spare element and housing O-ring for GL14XL
CP5065XL	Spare element and housing O-ring for GL17XL
CP5080XL	Spare element and housing O-ring for GL19XL
CP1008A	Spare element and housing O-ring for GL2A
CP2010A	Spare element and housing O-ring for GL3A or GL5A
CP2020A	Spare element and housing O-ring for GL7A
CP3025A	Spare element and housing O-ring for GL9A
CP3040A	Spare element and housing O-ring for GL11A
CP4040A	Spare element and housing O-ring for GL12A
CP4050A	Spare element and housing O-ring for GL13A
CP4065A	Spare element and housing O-ring for GL14A
CP5065A	Spare element and housing O-ring for GL17A
CP5080A	Spare element and housing O-ring for GL19A

Parts overview (for overview drawing on page 67)

Item	Designation	Order number
1	Differential pressure gauge (incl. seal and screwed connection)	ZD90GL
2	Plug screw	
3	Seal	
4	Extension	
5	Manual drain	HV15
6	Lower housing	
7	Float drain	PD15NO
8	Filter element with housing seal	CP ...
9	Upper housing	
A	Wall mount option (for filter combinations incl. seal)	BF/ ...
B	Mounting kit option (threaded rods, acorn nuts, seal)	BFS/ ...

Filtres à air comprimé Série GL

Les filtres de la Série GL correspondent à l'état le plus actuel de la recherche et du développement dans le domaine de la technologie de filtration. Ils permettent, étant donné le vaste spectre de types d'éléments disponibles, une utilisation très diversifiée :

Les filtres à types d'éléments des Séries **VL**, **ZL** et **XL** servent à la séparation de particules de l'ordre de grandeur de 3 µm, 1 µm ou 0,01 µm et sont livrés en standard avec un évacuateur à flotteur.

Les filtres à types d'éléments de la Série **A** servent à l'élimination adsorbante de substances organiques gazeuses et sont livrés en standard avec une décharge manuelle.

La haute qualité de fabrication des éléments utilisés assure, en combinaison avec l'utilisation de supports de filtration à la pointe de la technologie et une distribution de courant optimisée, des faibles résistances à la pression et ainsi une réduction des coûts d'exploitation. La résistance à la pression et le rendement de filtration ont été validés par des mesures indépendantes, ce qui permet de garantir la performance des éléments pendant toute la durée de vie. Les filtres de la Série GL sont particulièrement protégés contre les défauts et peu encombrants. Malgré leurs petites dimensions, ils sont extrêmement conviviaux et très faciles à entretenir.

Etendue de la livraison

Les filtres sont livrés prêts à fonctionner et peuvent être directement installés dans le système de tuyauteries. Les filtres des modèles **OA** sont livrés sans bouchon fileté et ne peuvent pas fonctionner si les accessoires n'y sont pas montés. En cas de commande d'accessoires non décrits, ces derniers sont livrés dans des emballages séparés et doivent être installés conformément aux instructions qui les accompagnent.

Clé produit

La désignation de produit des filtres à air comprimé de la Série GL se compose comme suit :

Série	Taille constructive	Type d'élément	Options *	Raccord
GL				

Exemples :

GL 3 VL H – N
 GL 9 XL D H
 GL 5 XL D OA

Taille constructive 2, 3, 5, 7, 9, 11, 12, 13, 14, 17, 19

Type d'élément VL (filtre grossier)
 ZL (filtre fin)
 XL (filtre ultrafin)
 A (filtre à charbon actif)

Options * H (décharge manuelle)
 D (manomètre différentiel) **
 OA (sans évacuateur)

Raccord – N (seulement pour NPT-F)

* seulement quand différent de standard

** pas pour GL2

Utilisation conforme

Les indications de la plaque signalétique doivent impérativement être observées. Le non-respect des données qui y sont indiquées sera considéré comme non-conformité. Dans le cadre des valeurs limites définies, les filtres peuvent être utilisés sans restriction pour la filtration de l'air comprimé et de l'azote (gazeux).

Applications non agréées

La filtration de fluides critiques n'est pas admissible. Les filtres ne doivent en aucun cas être utilisés pour la filtration de gaz explosibles, inflammables ou toxiques du groupe de fluides 1 selon la directive 97/23/CE.

Toute modification des boîtiers sous pression est interdite. Les modifications peuvent entraver la sécurité de fonctionnement et entraîner des dommages ou blessures.

Groupe cible

La présente notice d'utilisation s'adresse aux spécialistes chargés du montage, de l'exploitation et de la maintenance du filtre. Ces personnes doivent être formées à l'utilisation d'appareils sous pression et disposer de connaissances fondamentales en ce qui concerne l'utilisation d'appareils sous pression.

Consignes de sécurité

Danger par échappement brusque de pression !

Ne jamais enlever des pièces du filtre ou y procéder à quelque manipulation que ce soit tant que le filtre est sous pression ! La pression qui s'échappe brusquement peut causer des blessures graves.

Complètement fermer le boîtier du filtre. Les repères sur la partie supérieure et la partie inférieure du filtre doivent se trouver l'un au-dessus de l'autre (figure 8).

Avant d'effectuer tous travaux sur le filtre, il faut dépressuriser ce dernier !

Danger – Surfaces chaudes !

Les fluides qui traversent le filtre peuvent avoir une température de jusqu'à 100 °C. Cela peut entraîner l'échauffement du boîtier du filtre.

Ne pas toucher les surfaces chaudes !

Si nécessaire, porter des gants de protection !

Prévoyance contre les accidents

Veuillez observer les prescriptions spécifiques de prévoyance contre les accidents en vigueur, par exemple UVV/BGV en Allemagne.

Observer les instructions de service de l'exploitant !

Danger par contamination

Le boîtier de filtre et les éléments filtrants sont dans certaines circonstances contaminés par des substances filtrées. Veuillez par conséquent impérativement observer les données de la fiche technique de sécurité du fluide utilisé ! Si nécessaire, porter des vêtements de protection (gants et protection respiratoire).

Après le démontage ou le changement d'un élément, éliminer toutes les pièces conformément aux prescriptions en matière d'élimination des déchets en vigueur !

Montage

Conditions requises

Les détails sur le montage dépendent des conditions qui prévalent sur place. Veuillez observer les instructions fondamentales suivantes :

- ▮ S'assurer que le filtre n'est pas endommagé. Veiller à ne pas installer ou mettre en service un filtre endommagé.
- ▮ Dépressuriser la conduite avant le montage.
- ▮ S'assurer que la partie supérieure et la partie inférieure sont bien fermées à fond. Les repères sur la partie supérieure et la partie inférieure du filtre doivent se trouver l'un au-dessus de l'autre (figure 8).
- ▮ Utiliser le filtre seulement verticalement.
- ▮ Respecter le sens d'écoulement : Le raccord fileté côté admission d'air comprimé de la tête de filtre est identifié par une nervure (Fig. 1).
- ▮ Tenir compte du poids propre du filtre et, si nécessaire, monter un dispositif d'appui. Dimensionner le dispositif d'appui de manière à ce qu'il puisse maintenir un filtre complètement rempli de liquide.
- ▮ Veiller à ce qu'il existe une liaison directe avec un dispositif de sécurité qui empêche que les valeurs limites maximales admissibles (pression et température) soient dépassées.
- ▮ Installer le filtre par principe dans le système de tuyauteries à l'endroit où prévaut la température la plus basse.
- ▮ Prévoir suffisamment d'espace libre en-dessous du filtre pour le changement de l'élément filtrant (Table Page 2, valeur **D**).

Montage du filtre

Le filtre est livré prêt à fonctionner, excepté pour l'option OA. Si vous avez commandé des options, vous devez tout d'abord monter ces dernières sur le filtre conformément aux indications données dans la documentation correspondante.

- Dépressuriser la section de conduite.
- Si nécessaire, installer le dispositif d'appui (Fig. 2). Utiliser à cet effet le support mural **BF** correspondant (voir Table **Accessoires**, Page 31).
- Si nécessaire, combiner plusieurs filtres (Fig. 4). Pour les combinaisons de filtres sans support mural, utiliser le kit de fixation **BFS** correspondant (voir Table **Accessoires**, Page 31).
- Aligner le filtre : La nervure du raccord fileté indique le côté admission d'air comprimé (Fig. 1).
- Monter le filtre dans la conduite. Veiller alors à ce que le raccord soit bien étanche et le filtre vertical.
- Remettre la section de conduite sous pression et s'assurer que le filtre est bien étanche et fonctionne correctement.

Service

En cours de service du filtre, éviter toute pressurisation ou chute de pression brusque. L'établissement ou la chute trop rapide de la pression peut entraîner l'endommagement du filtre.

Maintenance



Danger par échappement brusque de pression !

Après tous les travaux de maintenance, s'assurer que le boîtier du filtre est complètement fermé.

En cas d'éclatement, un filtre peut provoquer de graves blessures !

Veillez toujours observer la périodicité de maintenance prescrite. En cas de non-respect de cette consigne, le fonctionnement parfait du filtre ne peut être garanti.

Une fois par semaine

Vérifier une fois par semaine l'étanchéité de l'évacuateur à flotteur et s'assurer qu'il fonctionne correctement.

On ne doit en aucun cas percevoir un bruit d'écoulement permanent. Dans le cas contraire, vous devez remplacer l'évacuateur à flotteur.

Une fois par an

Les éléments des types **VL**, **XL** et **ZL** doivent être remplacés une fois par an.

Dans ce contexte, vérifier la propreté de l'évacuateur à flotteur et, si nécessaire, le nettoyer.

En cas de besoin

La périodicité de changement de l'élément à charbon actif **A** est jusqu'à 650 heures de service.

Les facteurs suivants peuvent nécessiter un changement anticipé :

- ▮ températures élevées,
- ▮ haute concentration de vapeur d'huile,
- ▮ humidité relative élevée.

La périodicité de changement optimale doit par conséquent être déterminée par des mesures régulières.

Remplacement de l'élément filtrant



Danger par échappement brusque de pression !

Avant d'effectuer tous travaux sur le filtre, il faut dépressuriser ce dernier ! La pression qui s'échappe brusquement peut causer des blessures graves.


- Bloquer la conduite d'alimentation vers le filtre.
- Dépressuriser le filtre. A cet effet, ouvrir le cas échéant le purgeur de condensat en bas sur le filtre.
- Tourner la partie inférieure du boîtier d'un tour complet dans le sens des aiguilles d'une montre et l'enlever vers le bas (Fig. 5).
- Enlever l'élément filtrant et l'éliminer conformément aux instructions de service.
- Remplacer le joint d'étanchéité (Fig. 6).
- Installer un élément filtrant neuf : Les taquets conviennent exactement aux évidements, et l'élément filtrant est donc solidement logé (Fig. 7).
- Graisser légèrement le filetage de la partie inférieure.
- Aligner la partie inférieure à la verticale à l'aide des repères au-dessous de la partie supérieure puis fermer en tournant d'un tour complet. (Fig. 8).
- Fermer le cas échéant le purgeur de condensat et ouvrir la conduite d'alimentation vers le filtre.
- Vérifier l'étanchéité du filtre.

Nettoyage de l'évacuateur à flotteur



Danger par échappement brusque de pression !

Avant d'effectuer tous travaux sur le filtre, il faut dépressuriser ce dernier ! La pression qui s'échappe brusquement peut causer des blessures graves.

- Bloquer la conduite d'alimentation vers le filtre.
 - Dépressuriser le filtre : pousser la soupape de vidange de l'évacuateur à flotteur vers le haut jusqu'à ce que tout le condensat soit évacué et qu'aucun bruit d'écoulement ne soit plus audible. (Figure 3).
 - Tourner la partie inférieure du boîtier d'un tour complet dans le sens des aiguilles d'une montre et l'enlever vers le bas (Fig. 5).
 - Remplacer le joint d'étanchéité (Fig. 6).
 - Desserrer l'écrou de blocage à l'aide d'une clé à fourche puis retirer l'évacuateur à flotteur de la partie inférieure du boîtier (figure 9).
 - Installer un évacuateur à flotteur neuf ou nettoyé dans la partie inférieure du boîtier.
 - Monter l'écrou de blocage au-dessous du filtre sur l'évacuateur à flotteur puis le serrer à l'aide d'une clé à fourche.
-  Ne pas serrer trop fort l'évacuateur à flotteur (couple de serrage max. de 2 Nm), le filtre risquerait sinon de fuir !
- Graisser légèrement le filetage de la partie inférieure.
 - Aligner la partie inférieure à la verticale à l'aide des repères au-dessous de la partie supérieure puis fermer en tournant d'un tour complet (figure 8).
 - Ouvrir la conduite d'alimentation vers le filtre.

- Vérifier l'étanchéité du filtre. L'évacuateur à flotteur ferme à partir d'une pression de service de 1,5 bars.

Dépannage en cas de dérangements

Manomètre différentiel

Après un coup de bélier, par exemple par l'ouverture brusque d'une vanne, l'aiguille du manomètre différentiel est arrêtée. L'aiguille se trouve derrière la butée dans la zone rouge.



Attention !

Veillez impérativement contrôler l'élément filtrant, car il a éventuellement été endommagé. Remplacez tout élément endommagé.

Pour de plus amples informations sur le remplacement de l'élément filtrant, veuillez vous reporter à la Page 29.

Après le contrôle de l'élément filtrant, vous devez remettre à zéro l'aiguille du manomètre différentiel comme suit :

- Enlever avec précaution le verre-regard côté crochets d'arrêt à l'aide d'un tournevis.
- Lever prudemment l'aiguille et la reconduire au-delà du crochet d'arrêt.
- Remettre en place le verre-regard et le presser prudemment jusqu'à ce qu'il soit solidement logé.

Rendement de filtration médiocre

Lorsque le rendement de filtration n'est pas suffisant même avec un élément filtrant neuf, cela peut être le résultat de conditions d'utilisation ou débits non-conformes. Veuillez dans ce cas prendre contact avec votre distributeur afin de trouver une solution.

Accessoires

N° de comm.	Description
ZD90GL	Manomètre différentiel (y compris joint d'étanchéité et raccord à vis)
HV15	Décharge manuelle
PD15NO	Evacuateur à flotteur (y compris joint d'étanchéité et écrou)
BF/GL2	Support mural pour filtre individuel GL2
BF/GL2/2	Support mural pour combinaison de filtres GL2, 2 niveaux
BF/GL2/3	Support mural pour combinaison de filtres GL2, 3 niveaux
...	
BF/GL19	Support mural pour filtre individuel GL19
BF/GL19/2	Support mural pour combinaison de filtres GL19, 2 niveaux
BF/GL19/3	Support mural pour combinaison de filtres GL19, 3 niveaux
BFS/GL2/2	Kit de fixation pour combinaison de filtres GL2, 2 niveaux
BFS/GL2/3	Kit de fixation pour combinaison de filtres GL2, 3 niveaux
...	
BFS/GL19/2	Kit de fixation pour combinaison de filtres GL19, 2 niveaux
BFS/GL19/3	Kit de fixation pour combinaison de filtres GL19, 3 niveaux
MK-G15-G10	Kit de montage G1/2a à G3/8a (robinet à boisseau inclus)
MK-G15-G10I	Kit de montage G1/2a à G3/8i (robinet à boisseau inclus)
MK-G15-G15	Kit de montage G1/2a à G1/2a (robinet à boisseau inclus)
MK-G15-G20	Kit de montage G1/2a à G3/4a (robinet à boisseau inclus)

Pièces de rechange

N° de comm.	Description
CP1008VL	Élément de rechange et joint torique boîtier pour GL2VL
CP2010VL	Élément de rechange et joint torique boîtier pour GL3VL ou GL5VL
CP2020VL	Élément de rechange et joint torique boîtier pour GL7VL
CP3025VL	Élément de rechange et joint torique boîtier pour GL9VL
CP3040VL	Élément de rechange et joint torique boîtier pour GL11VL
CP4040VL	Élément de rechange et joint torique boîtier pour GL12VL
CP4050VL	Élément de rechange et joint torique boîtier pour GL13VL
CP4065VL	Élément de rechange et joint torique boîtier pour GL14VL
CP5065VL	Élément de rechange et joint torique boîtier pour GL17VL
CP5080VL	Élément de rechange et joint torique boîtier pour GL19VL
CP1008ZL	Élément de rechange et joint torique boîtier pour GL2ZL
CP2010ZL	Élément de rechange et joint torique boîtier pour GL3ZL ou GL5ZL
CP2020ZL	Élément de rechange et joint torique boîtier pour GL7ZL
CP3025ZL	Élément de rechange et joint torique boîtier pour GL9ZL
CP3040ZL	Élément de rechange et joint torique boîtier pour GL11ZL
CP4040ZL	Élément de rechange et joint torique boîtier pour GL12ZL
CP4050ZL	Élément de rechange et joint torique boîtier pour GL13ZL

N° de comm.	Description
CP4065ZL	Élément de rechange et joint torique boîtier pour GL14ZL
CP5065ZL	Élément de rechange et joint torique boîtier pour GL17ZL
CP5080ZL	Élément de rechange et joint torique boîtier pour GL19ZL
CP1008XL	Élément de rechange et joint torique boîtier pour GL2XL
CP2010XL	Élément de rechange et joint torique boîtier pour GL3XL ou GL5XL
CP2020XL	Élément de rechange et joint torique boîtier pour GL7XL
CP3025XL	Élément de rechange et joint torique boîtier pour GL9XL
CP3040XL	Élément de rechange et joint torique boîtier pour GL11XL
CP4040XL	Élément de rechange et joint torique boîtier pour GL12XL
CP4050XL	Élément de rechange et joint torique boîtier pour GL13XL
CP4065XL	Élément de rechange et joint torique boîtier pour GL14XL
CP5065XL	Élément de rechange et joint torique boîtier pour GL17XL
CP5080XL	Élément de rechange et joint torique boîtier pour GL19XL
CP1008A	Élément de rechange et joint torique boîtier pour GL2A
CP2010A	Élément de rechange et joint torique boîtier pour GL3A ou GL5A
CP2020A	Élément de rechange et joint torique boîtier pour GL7A
CP3025A	Élément de rechange et joint torique boîtier pour GL9A
CP3040A	Élément de rechange et joint torique boîtier pour GL11A
CP4040A	Élément de rechange et joint torique boîtier pour GL12A
CP4050A	Élément de rechange et joint torique boîtier pour GL13A
CP4065A	Élément de rechange et joint torique boîtier pour GL14A
CP5065A	Élément de rechange et joint torique boîtier pour GL17A
CP5080A	Élément de rechange et joint torique boîtier pour GL19A

Vue d'ensemble des composants (cf. plan d'ensemble à page 67)

Pos.	Désignation	N° de comm.
1	Manomètre différentiel (y compris joint d'étanchéité et raccord à vis)	ZD90GL
2	Bouchon fileté	
3	Joint d'étanchéité	
4	Rallonge	
5	Décharge manuelle	HV15
6	Partie inférieure du boîtier	
7	Evacuateur à flotteur	PD15NO
8	Élément filtrant avec joint d'étanchéité du boîtier	CP ...
9	Partie supérieure du boîtier	
A	Option Support mural (avec combinaisons de filtres, y joint d'étanchéité)	BF/ ...
B	Option Kit de fixation (tiges filetées, écrous borgne, joint d'étanchéité)	BFS/ ...

Filtri dell'aria compressa della serie GL

I filtri della serie GL stabiliscono i più avanzati standard di ricerca e sviluppo delle tecnologie di filtrazione ed offrono un'elevata flessibilità grazie alla vasta gamma di tipi di elementi disponibili:

I filtri con tipi di elementi appartenenti alle serie **VL**, **ZL** e **XL** servono per separare le particelle delle dimensioni di 3 µm, 1 µm oppure 0,01 µm. Le versioni standard vengono fornite con scaricatore a galleggiante. I filtri con tipi di elementi appartenenti alle serie **A** servono per l'eliminazione adsorbitiva di sostanze organiche gassose. Le versioni standard vengono fornite con scarico manuale.

L'elevata qualità di fabbricazione degli elementi impiegati, l'impiego dei mezzi di filtrazione tecnologicamente più avanzati e l'ottimale distribuzione del flusso all'interno degli elementi garantiscono ridotte resistenze alla pressione e conseguenti risparmi dei costi d'esercizio. La resistenza alla pressione e la capacità di filtrazione sono convalidate attraverso misurazioni indipendenti e garantiscono pertanto l'efficacia degli elementi lungo l'intera durata funzionale. I filtri della serie GL sono realizzati in modo da garantire un'eccezionale affidabilità e richiedono un ingombro minimo. Essi offrono il massimo comfort di servizio e manutenzione, nonostante le loro ridotte dimensioni d'ingombro.

Volume di consegna

I filtri vengono consegnati pronti per l'uso e possono essere installati direttamente nel sistema di tubazioni. I filtri nella versione **OA** vengono forniti senza tappo a vite e non sono pronti per l'uso se non sono dotati dei rispettivi accessori. Accessori non descritti eventualmente inclusi nell'ordinazione vengono forniti in imballaggi separati e devono essere installati in conformità delle rispettive istruzioni allegate.

Codice del prodotto

Le designazioni dei prodotti della serie GL di filtri dell'aria compressa sono basate sui seguenti codici d'identificazione:

Serie	Dimensioni	Tipo di elemento	Opzioni *	Raccordo
GL				

Esempi:

GL 3 VL H – N
GL 9 XL D H
GL 5 XL D OA

Dimensioni	2, 3, 5, 7, 9, 11, 12, 13, 14, 17, 19
Tipo di elemento	VL (filtro grossolano) ZL (filtro a maglia fine) XL (microfiltro) A (filtro a carbone attivo)
Opzioni *	H (scarico manuale) D (manometro differenziale) ** OA (senza scaricatore)
Raccordo	– N (solo per NPT-F)

* solo se diverge dallo standard

** non per GL2

Impiego conforme all'uso previsto

È obbligatorio rispettare i dati riportati sulla targhetta. Il mancato rispetto di tali dati viene considerato come un impiego non conforme allo scopo previsto. Nell'ambito dei valori limite stabiliti i filtri possono essere impiegati senza riserve per la filtrazione di aria compressa e di azoto (allo stato gassoso).

Applicazioni non ammissibili

Non è ammessa la filtrazione di fluidi critici. I filtri non devono in alcun caso essere impiegati per la filtrazione di gas esplosivi, infiammabili o tossici appartenenti al gruppo di fluidi 1 secondo la direttiva 97/23/CE.

È vietato apportare modifiche ai corpi di mandata. Tali modifiche possono pregiudicare l'affidabilità e causare danni materiali o lesioni.

Destinatari

Le presenti istruzioni per l'uso sono state redatte per gli esperti addetti al montaggio, al servizio ed alla manutenzione del filtro.

Tali persone devono essere state addestrate in merito all'impiego di apparecchi a pressione, nonché disporre delle conoscenze basilari necessarie per l'impiego di questi apparecchi.

Avvisi sulla sicurezza

Pericolo di improvvisa fuoriuscita di aria compressa!

Non rimuovere mai le parti del filtro o effettuare manipolazioni di alcun genere quando il filtro è ancora sotto pressione! La fuoriuscita improvvisa di aria compressa può causare gravi lesioni.

Chiudere completamente la custodia del filtro. Le tacche della parte superiore e della parte inferiore del filtro devono sovrapporsi (figura 8).

Scaricare pertanto la pressione dal filtro prima di eseguire qualsiasi intervento sul filtro.

Pericolo in caso di contatto con le superfici soggette ad alte temperature!

I fluidi che attraversano il filtro possono raggiungere una temperatura di 100 °C (212 °F) e riscaldare di conseguenza il corpo del filtro.

Non toccare le superfici calde!

Indossare eventualmente guanti protettivi!

Prevenzione degli infortuni

Rispettare le specifiche norme sulla prevenzione degli infortuni: in Germania vige per esempio la UVV/BGV [norme sulla prevenzione degli infortuni / prescrizioni delle mutue assicuratrici].

Rispettare le istruzioni operative redatte dall'utilizzatore!

Pericolo di contaminazione

I corpi dei filtri e gli elementi filtranti sono eventualmente contaminati con le sostanze filtrate. Per questo motivo si devono rispettare in ogni caso i dati riportati sulla scheda di sicurezza del fluido utilizzato! Indossare eventualmente indumenti protettivi (guanti e protezione delle vie respiratorie).

Dopo lo smontaggio o la sostituzione dell'elemento si deve provvedere affinché tutte le parti vengano smaltite in conformità alle vigenti norme!

Montaggio

Premesse

Le singole operazioni di montaggio variano a seconda delle condizioni locali. Rispettare in ogni caso i seguenti avvisi basilari sulla sicurezza:

- Verificare che il filtro non abbia subito danneggiamenti. Non installare o mettere in funzione filtri danneggiati.
- Prima del montaggio si deve scaricare la pressione presente nella tubazione.
- Assicurarsi che la parte superiore e la parte inferiore del filtro siano chiuse fino alla battuta di arresto. Le tacche della parte superiore e della parte inferiore del filtro devono sovrapporsi (figura 8).
- Il filtro va installato soltanto in posizione verticale.
- Rispettare la direzione di flusso: il raccordo filettato sul lato d'ingresso per l'aria compressa della testa del filtro è contrassegnato con una barretta (figura 1).
- Tenere conto del peso proprio del filtro e montare eventualmente un dispositivo di supporto. Il dimensionamento del dispositivo di supporto deve essere tale da poter supportare un filtro completamente pieno di liquido.
- Assicurarsi che sia presente un collegamento diretto con un dispositivo di sicurezza in grado di evitare il superamento dei massimi valori limite ammissibili (pressione e temperatura).
- Il montaggio del filtro nel sistema di tubazioni deve aver luogo sempre nel punto con la temperatura più bassa.
- Provvedere affinché sotto al filtro vi sia sufficiente spazio libero per il cambio dell'elemento filtrante (tabella pagina 2, valore **D**).

Montaggio del filtro

Il filtro viene fornito pronto per l'uso, fatta eccezione per l'opzione OA. Gli accessori opzionali eventualmente ordinati vanno montati dapprima secondo le istruzioni contenute nella rispettiva documentazione.

- Scaricare la pressione dal tratto di tubazione.
- Montare un dispositivo di supporto, ove necessario (figura 2). A tale scopo si deve utilizzare il rispettivo supporto da parete **BF** (vedere tabella **accessori**, pagina 38).
- Combinare più filtri, ove necessario (figura 4). Per le combinazioni di filtri senza supporto da parete si deve utilizzare il kit di fissaggio **BFS** (vedere tabella **accessori**, pagina 38).
- Allineamento del filtro: la barretta sul raccordo filettato indica il lato d'ingresso dell'aria compressa (figura 1).
- Montare il filtro nella tubazione. Durante questa operazione occorre fare attenzione all'ermeticità del raccordo filettato ed al posizionamento verticale del filtro.
- Ripressurizzare il tratto di tubazione e verificare l'ermeticità ed il corretto funzionamento del filtro.

Impiego

Evitare brusche pressurizzazioni o cadute di pressione durante l'impiego del filtro. Un aumento o una riduzione troppo veloce della pressione può danneggiare il filtro.

Manutenzione



Pericolo di improvvisa fuoriuscita di aria compressa!

Dopo tutti i lavori di manutenzione assicurarsi che la custodia del filtro sia completamente chiusa.

Lo scoppio di un filtro può causare lesioni gravi!

Rispettare i prescritti intervalli di manutenzione. In caso contrario non è più garantito il corretto funzionamento del filtro.

Settimanale

Controllare settimanalmente l'ermeticità ed il corretto funzionamento dello scaricatore a galleggiante.

Verificare che non siano udibili rumori continui di gorgogliamento. In caso contrario si deve sostituire lo scaricatore a galleggiante.

Annuale

Gli elementi di tipo **VL**, **XL**, **ZL** vanno sostituiti annualmente.

Durante questa operazione è opportuno controllare il grado d'imbrattamento dello scaricatore a galleggiante e pulirlo ove necessario.

Secondo il fabbisogno

L'elemento a carbone attivo **A** va cambiato dopo max. 650 ore d'esercizio.

I seguenti fattori possono richiedere una sostituzione precoce:

- ▮ temperature elevate,
- ▮ elevato tenore di vapori di olio,
- ▮ elevata umidità relativa.

L'ottimale intervallo di cambio va pertanto determinato in base a costanti misurazioni.

Sostituzione dell'elemento filtrante



Pericolo di improvvisa fuoriuscita di aria compressa!

Scaricare pertanto la pressione dal filtro prima di eseguire qualsiasi intervento sul filtro. La fuoriuscita improvvisa di aria compressa può causare gravi lesioni.


- Chiudere la condotta di alimentazione verso il filtro.
- Scaricare la pressione dal filtro. A tale scopo aprire eventualmente lo scaricatore della condensa sotto al filtro.
- Ruotare di un giro completo in senso orario la parte inferiore del corpo del filtro e staccarla muovendola verso il basso (figura 5).
- Estrarre l'elemento filtrante e smaltirlo in conformità alle istruzioni operative.
- Sostituire la guarnizione (figura 6).
- Inserire il nuovo elemento filtrante: le sporgenze coincidono esattamente con gli incavi all'interno della parte inferiore del corpo del filtro, garantendo così il bloccaggio dell'elemento filtrante (figura 7).
- Applicare un sottile strato di grasso sulla filettatura della parte inferiore.
- Allineare la parte inferiore, facendo riferimento alle marcature, in direzione verticale sotto la parte superiore e chiudere eseguendo una rotazione completa. (figura 8).
- Chiudere eventualmente lo scaricatore della condensa ed aprire la condotta di alimentazione verso il filtro.
- Controllare la tenuta stagna del filtro.

Pulizia dello scaricatore a galleggiante



Pericolo di improvvisa fuoriuscita di aria compressa!

Scaricare pertanto la pressione dal filtro prima di eseguire qualsiasi intervento sul filtro. La fuoriuscita improvvisa di aria compressa può causare gravi lesioni.

- Chiudere la condotta di alimentazione verso il filtro.
 - Depressurizzare il filtro, a tale scopo premere verso l'alto la valvola di scarico dello scaricatore a galleggiante finché tutta la condensa non è defluita e non si sente più alcun rumore in uscita. (figura 3).
 - Ruotare di un giro completo in senso orario la parte inferiore del corpo del filtro e staccarla muovendola verso il basso (figura 5).
 - Sostituire la guarnizione (figura 6).
 - Allentare il dado di sicurezza utilizzando una chiave fissa ed estrarre lo scaricatore a galleggiante dalla parte inferiore del corpo (Fig. 9).
 - Inserire lo scaricatore a galleggiante nuovo o pulito nella parte inferiore del corpo del filtro.
 - Posizionare il dado di sicurezza sotto il filtro sullo scaricatore a galleggiante e serrarlo con una chiave fissa.
-  Non avvitare troppo lo scaricatore a galleggiante (coppia di serraggio max. 2 Nm) per evitare di compromettere la tenuta del filtro!
- Applicare un sottile strato di grasso sulla filettatura della parte inferiore.
 - Allineare la parte inferiore, facendo riferimento alle marcature, in direzione verticale sotto la parte superiore e chiudere eseguendo una rotazione completa (figura 8).

- Aprire la condotta di alimentazione verso il filtro.
- Controllare la tenuta stagna del filtro. Lo scaricatore a galleggiante chiude a partire da una pressione di esercizio di 1,5 bar.

Rimedi in caso di anomalie

Manometro differenziale

Un colpo d'ariete, causato per esempio attraverso l'apertura brusca di una valvola, può causare un bloccaggio della lancetta del manometro differenziale nella zona rossa dietro all'arresto.



Attenzione!

L'elemento filtrante può aver subito dei danni e va pertanto controllato in ogni caso. Sostituire l'elemento eventualmente danneggiato.

Il cambio dell'elemento filtrante è descritto a pagina 36.

Dopo il controllo dell'elemento filtrante si deve riazzerare la lancetta del manometro differenziale:

- Facendo leva con un cacciavite rimuovere con cautela il vetro d'ispezione sul lato del gancio d'arresto.
- Sollevare prudentemente la lancetta e riportarla dietro al gancio d'arresto.
- Rimontare il vetro d'ispezione e pressarlo con cautela fino a bloccarlo nella sua sede.

Insufficiente capacità di filtrazione

Se la capacità di filtrazione risulta insufficiente anche con un elemento filtrante nuovo è probabile che la causa sia dovuta a condizioni d'impiego o portate non idonee. Contattare in tal caso il proprio distributore al fine di trovare una soluzione.

Accessori

N° di ord.	Descrizione
ZD90GL	Manometro differenziale (incl. guarnizione e raccordo filettato)
HV15	Scarico manuale
PD15NO	Scaricatore a galleggiante (incl. guarnizione e dado)
BF/GL2	Supporto da parete per filtro singolo GL2
BF/GL2/2	Supporto da parete per combinazione di filtri GL2, a 2 stadi
BF/GL2/3	Supporto da parete per combinazione di filtri GL2, a 3 stadi
...	
BF/GL19	Supporto da parete per filtro singolo GL19
BF/GL19/2	Supporto da parete per combinazione di filtri GL19, a 2 stadi
BF/GL19/3	Supporto da parete per combinazione di filtri GL19, a 3 stadi
BFS/GL2/2	Kit di fissaggio per combinazione di filtri GL2, a 2 stadi
BFS/GL2/3	Kit di fissaggio per combinazione di filtri GL2, a 3 stadi
...	
BFS/GL19/2	Kit di fissaggio per combinazione di filtri GL19, a 2 stadi
BFS/GL19/3	Kit di fissaggio per combinazione di filtri GL19, a 3 stadi
MK-G15-G10	Kit di montaggio G1/2a su G3/8a (incl. rubinetto a sfera)
MK-G15-G10i	Kit di montaggio G1/2a su G3/8i (incl. rubinetto a sfera)
MK-G15-G15	Kit di montaggio G1/2a su G1/2a (incl. rubinetto a sfera)
MK-G15-G20	Kit di montaggio G1/2a su G3/4a (incl. rubinetto a sfera)

Parti di ricambio

N° di ord.	Descrizione
CP1008VL	Elemento di ricambio e O-ring del corpo del filtro per GL2VL
CP2010VL	Elemento di ricambio e O-ring del corpo del filtro per GL3VL oppure GL5VL
CP2020VL	Elemento di ricambio e O-ring del corpo del filtro per GL7VL
CP3025VL	Elemento di ricambio e O-ring del corpo del filtro per GL9VL
CP3040VL	Elemento di ricambio e O-ring del corpo del filtro per GL11VL
CP4040VL	Elemento di ricambio e O-ring del corpo del filtro per GL12VL
CP4050VL	Elemento di ricambio e O-ring del corpo del filtro per GL13VL
CP4065VL	Elemento di ricambio e O-ring del corpo del filtro per GL14VL
CP5065VL	Elemento di ricambio e O-ring del corpo del filtro per GL17VL
CP5080VL	Elemento di ricambio e O-ring del corpo del filtro per GL19VL
CP1008ZL	Elemento di ricambio e O-ring del corpo del filtro per GL2ZL
CP2010ZL	Elemento di ricambio e O-ring del corpo del filtro per GL3ZL oppure GL5ZL
CP2020ZL	Elemento di ricambio e O-ring del corpo del filtro per GL7ZL
CP3025ZL	Elemento di ricambio e O-ring del corpo del filtro per GL9ZL
CP3040ZL	Elemento di ricambio e O-ring del corpo del filtro per GL11ZL
CP4040ZL	Elemento di ricambio e O-ring del corpo del filtro per GL12ZL
CP4050ZL	Elemento di ricambio e O-ring del corpo del filtro per GL13ZL

N° di ord.	Descrizione
CP4065ZL	Elemento di ricambio e O-ring del corpo del filtro per GL14ZL
CP5065ZL	Elemento di ricambio e O-ring del corpo del filtro per GL17ZL
CP5080ZL	Elemento di ricambio e O-ring del corpo del filtro per GL19ZL
CP1008XL	Elemento di ricambio e O-ring del corpo del filtro per GL2XL
CP2010XL	Elemento di ricambio e O-ring del corpo del filtro per GL3XL oppure GL5XL
CP2020XL	Elemento di ricambio e O-ring del corpo del filtro per GL7XL
CP3025XL	Elemento di ricambio e O-ring del corpo del filtro per GL9XL
CP3040XL	Elemento di ricambio e O-ring del corpo del filtro per GL11XL
CP4040XL	Elemento di ricambio e O-ring del corpo del filtro per GL12XL
CP4050XL	Elemento di ricambio e O-ring del corpo del filtro per GL13XL
CP4065XL	Elemento di ricambio e O-ring del corpo del filtro per GL14XL
CP5065XL	Elemento di ricambio e O-ring del corpo del filtro per GL17XL
CP5080XL	Elemento di ricambio e O-ring del corpo del filtro per GL19XL
CP1008A	Elemento di ricambio e O-ring del corpo del filtro per GL2A
CP2010A	Elemento di ricambio e O-ring del corpo del filtro per GL3A oppure GL5A
CP2020A	Elemento di ricambio e O-ring del corpo del filtro per GL7A
CP3025A	Elemento di ricambio e O-ring del corpo del filtro per GL9A
CP3040A	Elemento di ricambio e O-ring del corpo del filtro per GL11A
CP4040A	Elemento di ricambio e O-ring del corpo del filtro per GL12A
CP4050A	Elemento di ricambio e O-ring del corpo del filtro per GL13A
CP4065A	Elemento di ricambio e O-ring del corpo del filtro per GL14A
CP5065A	Elemento di ricambio e O-ring del corpo del filtro per GL17A
CP5080A	Elemento di ricambio e O-ring del corpo del filtro per GL19A

Panoramica dei componenti (vedere disegno d'insieme a pagina 67)

Pos.	Designazione	N° di ord.
1	Manometro differenziale (incl. guarnizione e raccordo filettato)	ZD90GL
2	Tappo a vite	
3	Guarnizione	
4	Prolunga	
5	Scarico manuale	HV15
6	Parte inferiore del corpo del filtro	
7	Scaricatore a galleggiante	PD15NO
8	Elemento filtrante con guarnizione del corpo del filtro	CP ...
9	Parte superiore del corpo del filtro	
A	Supporto da parete opzionale (con combinazione di filtri incl. guarnizione)	BF/ ...
B	Kit di fissaggio opzionale (aste filettate, dadi a cappello, guarnizione)	BFS/ ...

Persluchtfilters uit de GL-serie

Filters uit de GL-serie zijn het resultaat van de nieuwste onderzoeken en ontwikkelingen op het gebied van de filtratietechniek. Dankzij een breed spectrum aan leverbare elementtypen zijn ze bijzonder veelzijdig inzetbaar.

Filters met elementtypen uit de series **VL**, **ZL** en **XL** zijn bestemd om deeltjes ter grootte van 3 µm, 1 µm of 0,01 µm af te scheiden en worden standaard met vlotteraf-leider geleverd. Filters met elementtypen uit de **A**-serie zijn bedoeld om gasvormige organische stoffen te adsorberen en zijn standaard uitgerust met een handaflaat.

De gebruikte elementen worden gekenmerkt door een hoge productiekwaliteit. Bovendien worden de meest innovatieve filtratiemedia gebruikt en heerst in de elementen een optimale stromingsverdeling waardoor er geringe drukweerstand ontstaan en de bedrijfskosten tot een minimum worden beperkt. Drukweerstand en filtratievermogen zijn in onafhankelijke metingen aangetoond, zodat de elementen over de gehele levensduur een gegarandeerd rendement opleveren. Filters uit de GL-serie zijn uiterst veilig en ruimtebesparend geconstrueerd. Ondanks de kleine inbouwafmetingen zijn ze bovendien bijzonder gebruiks- en onderhoudsvriendelijk.

Omvang levering

De filters worden bedrijfsklaar geleverd en kunnen direct in het buizensysteem worden geïnstalleerd. Filters in de **OA**-uitvoering worden zonder sluitschroef geleverd en zijn zonder gemonteerde toebehoren niet bedrijfsklaar. Voor het geval er toebehoren zijn besteld die niet worden beschreven, worden deze in een afzonderlijke verpakking geleverd en moeten deze volgens de bijgevoegde handleiding worden geïnstalleerd.

Productsleutel

De productaanduiding voor persluchtfilters uit de GL-serie is als volgt opgebouwd:

Serie	Model	Type element	Opties *	Aansluiting
GL				

Voorbeelden:

GL 3 VL H – N
 GL 9 XL D H
 GL 5 XL D OA

Model	2, 3, 5, 7, 9, 11, 12, 13, 14, 17, 19
Type element	VL (grof filter) ZL (fijn filter) XL (zeer fijn filter) A (actievekoolfilter)
Opties *	H (handaflaat) D (verschuldrukmeter)** OA (zonder afleider)
Aansluiting	– N (alleen voor NPT-F)

* alleen indien niet standaard

** niet voor GL2

Gebruik volgens de voorschriften

De gegevens op het typeplaatje moeten in acht worden genomen. Het niet in acht nemen van de vermelde gegevens is niet in overeenstemming met de voorschriften. Binnen de vermelde grenswaarden zijn de filters onbeperkt inzetbaar voor het filteren van perslucht en stikstof (gasvormig).

Niet toegestaan gebruik

Het is niet toegestaan om gevaarlijke stoffen te filteren. De filters mogen in geen geval worden gebruikt om explosieve, brandbare of giftige gassen te filteren die zijn ingedeeld in groep 1 van richtlijn 97/23/EG.

Het is verboden veranderingen aan de drukvaste behuizingen door te voeren. Wijzigingen waarvoor geen toestemming is verleend, kunnen van invloed zijn op de bedrijfsveiligheid en beschadigingen of verwondingen tot gevolg hebben.

Doelgroep

Deze handleiding is bestemd voor geschoolde medewerkers die belast zijn met montage, gebruik en onderhoud van de filters. Deze personen moeten geschoold zijn in het hanteren van drukapparatuur en beschikken over de wezenlijke kennis voor het hanteren van drukapparatuur.

Veiligheidsaanwijzingen

Gevaar door plotseling ontsnappende druk!

Verwijder nooit delen van de filter en voer evenmin andere manipulaties uit, zolang de installatie onder druk staat! Plotseling ontsnappende druk kan ernstige verwondingen veroorzaken.

De filterbehuizing compleet sluiten. De markeringen van de boven- en onderkant van de filter moeten boven elkaar staan (afb. 8).

Maak de filter vóór werkzaamheden eerst drukloos!

Gevaar door hete oppervlakken!

De stoffen die door de filter stromen kunnen tot wel 100 °C (212 °F) heet zijn. Daardoor kan de behuizing van de filter verhit raken.

Raak hete oppervlakken daarom niet aan!

Draag indien nodig veiligheidshandschoenen!

Ongevalpreventie

Neem de specifieke voorschriften ter voorkoming van ongevallen in acht, in Duitsland bijvoorbeeld de UVV/BGV.

Neem de gebruiksvoorschriften van de exploitant in acht!

Gevaar door verontreiniging!

Filterbehuizing en -elementen kunnen eventueel verontreinigd raken door gefiltreerde stoffen. Neem daarom te allen tijde het veiligheidsinformatieblad van de betreffende stof in acht! Draag indien nodig veiligheidskleding (handschoenen en ademhalingsbescherming).

Zorg er na demontage of het vervangen van elementen voor dat alle onderdelen volgens de geldende voorschriften ten aanzien van afvalverwijdering worden verwijderd!

Montage

Vereisten

De exacte montageprocedure is afhankelijk van de plaatselijke omstandigheden. Neem echter in ieder geval de volgende aanwijzingen in acht.

- ▮ Controleer de filter op beschadigingen. Installeer en gebruik geen beschadigde filter.
- ▮ Maak de leiding vóór montage drukloos.
- ▮ Ervoor zorgen dat de boven- en onderkant van de filter tot aan de aanslag gesloten zijn. De markeringen van de boven- en onderkant van de filter moeten boven elkaar staan (afb. 8).
- ▮ Monteer de filter uitsluitend verticaal.
- ▮ Let op de stromingsrichting: de draadaansluiting aan de persluchtinlaatzijde van de filterkop wordt met een markering aangeduid (afbeelding 1).
- ▮ Let op het eigen gewicht van de filter en monteer indien nodig een ondersteuning. Deze ondersteuning moet een volledig met vloeistof gevulde filter kunnen houden.
- ▮ Zorg voor een directe verbinding met een veiligheidsvoorziening die voorkomt dat de maximaal toegestane grenswaarden (druk en temperatuur) worden overschreden.
- ▮ Monteer de filter in principe op de plek met de laagste temperatuur in het buizensysteem.
- ▮ Zorg voor voldoende ruimte onder de filter om elementen te kunnen vervangen (tabel pagina 2, waarde **D**).

Filter monteren

De filter wordt bedrijfsklaar geleverd, behalve filters in OA-uitvoering. Indien er optionele toebehoren zijn besteld, moeten deze eerst volgens de instructies in de bijbehorende documentatie op de filter worden gemonteerd.

- Maak het betreffende leidingdeel drukloos.
- Monteer indien nodig een ondersteuning (afbeelding 2). Gebruik daartoe de juiste **BF**-wandhouder (zie tabel **Toebehoren**, pagina 45).
- Combineer indien nodig meerdere filters (afbeelding 4). Gebruik voor filtercombinaties zonder wandhouder bevestigingskit **BFS** (zie tabel **Toebehoren**, pagina 45).
- Positioneer de filter: de markering bij de draadaansluiting geeft de persluchtinlaatzijde aan (afbeelding 1).
- Monteer de filter in de leiding. Let daarbij op dat de schroefverbinding niet lekt en dat de filter een verticale positie heeft.
- Zet het betreffende leidingdeel weer onder druk en controleer of de filter niet lekt en correct functioneert.

Gebruik

Voorkom tijdens het gebruik van de filter een schoksgewijze drukopbouw dan wel drukafbouw. Indien de druk te snel wordt opgebouwd of daalt, kan dit tot beschadigingen aan de filter leiden.

Onderhoud



Gevaar door plotseling ontsnappende druk!

Na alle onderhoudswerkzaamheden moet er worden verzekerd dat de filterbehuizing volledig gesloten is. Een barstend filter kan ernstig letsel veroorzaken!

Houd de voorgeschreven onderhoudsintervallen aan. Indien deze niet worden aangehouden, kan een foutloze werking van de filter niet worden gegarandeerd.

Wekelijks

Controleer wekelijks of de vlotterafleider niet lekt en correct functioneert.

Er mag geen constant stromingsgeluid hoorbaar zijn. Is dat wel het geval, dan moet de vlotterafleider worden vervangen.

Jaarlijks

De elementtypen **VL**, **XL** en **ZL** moeten jaarlijks worden vervangen.

Dan moet ook de vlotterafleider worden gecontroleerd op verontreinigingen en indien nodig worden gereinigd.

Indien nodig

Het vervangingsinterval van actieve-koolelement **A** bedraagt maximaal 650 bedrijfsuren.

Door de volgende factoren kan voortijdige vervanging noodzakelijk zijn:

- hoge temperaturen;
- hoge oliedampconcentratie;
- hoge relatieve luchtvochtigheid.

Het optimale vervangingsinterval moet daarom aan de hand van regelmatige metingen worden bepaald.

Filterelement vervangen



Gevaar door plotseling ontsnappende druk!

Maak de filter vóór werkzaamheden eerst drukloos! Plotseling ontsnappende druk kan ernstige verwondingen veroorzaken.


- Sluit de toevoer naar de filter af.
- Maak de filter drukloos. Open daartoe eventueel de afleider onder de filter.
- Draai het onderste deel van de behuizing een hele slag tegen de klok in en haal het weg (afbeelding 5).
- Haal het filterelement eruit en verwijder dit volgens de gebruiksaanwijzing.
- Vervang de afdichting (afbeelding 6).
- Plaats een nieuw filterelement: de uitstekende delen passen precies in de uitsparingen binnenin het onderste deel van de behuizing, zodat het filterelement vastzit (afbeelding 7).
- Smeer met mate de schroefdraad van het onderste deel van de behuizing.
- Plaats het onderste deel aan de hand van de markeringen verticaal onder het bovenste deel en draai het met één slag vast (afbeelding 8).
- Sluit eventueel de afleider en open de toevoer naar de filter.
- Controleer of de filter niet lekt.

Flotterafleider reinigen



Gevaar door plotseling ontsnappende druk!

Maak de filter vóór werkzaamheden eerst drukloos! Plotseling ontsnappende druk kan ernstige verwondingen veroorzaken.

- Sluit de toevoer naar de filter af.
 - Filter drukvrij maken, daarvoor het aflatventiel van de flotterafleider naar boven drukken tot alle condensaat ontweken is en geen uitstromingsgeluid meer te horen is. (afbeelding 3).
 - Draai het onderste deel van de behuizing een hele slag tegen de klok in en haal het weg (afbeelding 5).
 - Vervang de afdichting (afbeelding 6).
 - Borgmoer met behulp van een steeksleutel losmaken en de flotterafleider uit het onderste deel van de behuizing nemen (afb. 9).
 - Plaats een nieuwe of gereinigde flotterafleider in het onderste deel van de behuizing.
 - Borgmoer onder het filter op de flotterafleider plaatsen en met behulp van een steeksleutel aandraaien.
-  Draai de flotterafleider niet te vast (max. aanhaalmoment 2 Nm), omdat anders de filter ondicht kan worden!
- Smeer met mate de schroefdraad van het onderste deel van de behuizing.
 - Plaats het onderste deel aan de hand van de markeringen verticaal onder het bovenste deel en draai het met één slag vast (afbeelding 8).
 - Open de toevoer naar de filter.
 - Controleer of de filter niet lekt. De flotterafleider sluit vanaf een bedrijfsdruk van 1,5 bar.

Storingen opheffen

Verschildrukmeter

Na een drukschok, bijvoorbeeld als een ventiel met een ruk wordt geopend, is de wijzer van de verschildrukmeter geblokkeerd. De wijzer staat achter de aanslag in het rode gedeelte.



Let op!

Controleer te allen tijde het filterelement. Dit is mogelijk beschadigd geraakt. Vervang een beschadigd element.

Voor het vervangen van het filterelement zie pagina 43.

Nadat u het filterelement heeft gecontroleerd, moet u de wijzer van de verschildrukmeter weer terugzetten:

- Til het kijkglas aan de kant van de aanslag met een schroevendraaier voorzichtig uit de meter.
- Til de wijzer voorzichtig op en schuif deze over de aanslag terug.
- Zet het kijkglas er weer in en druk dit voorzichtig aan tot het vastzit.

Gebrekkige filtreercapaciteit

Als de filtreercapaciteit ook met een nieuw filterelement niet voldoende is, kunnen verkeerd afgestemde bedrijfsfactoren of doorstroomhoeveelheden de oorzaak zijn. Neem in dat geval contact op met uw distributeur om een oplossing te vinden.

Toebehoren

Bestelnr.	Omschrijving
ZD90GL	Verschildrukmeter (incl. afdichting en schroefverbinding)
HV15	Handaflaat
PD15NO	Vlotterafleider (incl. afdichting en moer)
BF/GL2	Wandhouder voor enkele GL2-filter
BF/GL2/2	Wandhouder voor GL2-filtercombinatie, 2-traps
BF/GL2/3	Wandhouder voor GL2-filtercombinatie, 3-traps
...	
BF/GL19	Wandhouder voor enkele GL19-filter
BF/GL19/2	Wandhouder voor GL19-filtercombinatie, 2-traps
BF/GL19/3	Wandhouder voor GL19-filtercombinatie, 3-traps
BFS/GL2/2	Bevestigingskit GL2-filtercombinatie, 2-traps
BFS/GL2/3	Bevestigingskit GL2-filtercombinatie, 3-traps
...	
BFS/GL19/2	Bevestigingskit GL19-filtercombinatie, 2-traps
BFS/GL19/3	Bevestigingskit GL19-filtercombinatie, 3-traps
MK-G15-G10	Montagekit G1/2a op G3/8a (incl. kogelkraan)
MK-G15-G10I	Montagekit G1/2a op G3/8i (incl. kogelkraan)
MK-G15-G15	Montagekit G1/2a op G1/2a (incl. kogelkraan)
MK-G15-G20	Montagekit G1/2a op G3/4a (incl. kogelkraan)

Reserveonderdelen

Bestelnr.	Omschrijving
CP1008VL	Vervangingselement en O-ring voor behuizing voor GL2VL
CP2010VL	Vervangingselement en O-ring voor behuizing voor GL3VL of GL5VL
CP2020VL	Vervangingselement en O-ring voor behuizing voor GL7VL
CP3025VL	Vervangingselement en O-ring voor behuizing voor GL9VL
CP3040VL	Vervangingselement en O-ring voor behuizing voor GL11VL
CP4040VL	Vervangingselement en O-ring voor behuizing voor GL12VL
CP4050VL	Vervangingselement en O-ring voor behuizing voor GL13VL
CP4065VL	Vervangingselement en O-ring voor behuizing voor GL14VL
CP5065VL	Vervangingselement en O-ring voor behuizing voor GL17VL
CP5080VL	Vervangingselement en O-ring voor behuizing voor GL19VL
CP1008ZL	Vervangingselement en O-ring voor behuizing voor GL2ZL
CP2010ZL	Vervangingselement en O-ring voor behuizing voor GL3ZL of GL5ZL
CP2020ZL	Vervangingselement en O-ring voor behuizing voor GL7ZL
CP3025ZL	Vervangingselement en O-ring voor behuizing voor GL9ZL
CP3040ZL	Vervangingselement en O-ring voor behuizing voor GL11ZL
CP4040ZL	Vervangingselement en O-ring voor behuizing voor GL12ZL
CP4050ZL	Vervangingselement en O-ring voor behuizing voor GL13ZL

Bestelnr.	Omschrijving
CP4065ZL	Vervangingselement en O-ring voor behuizing voor GL14ZL
CP5065ZL	Vervangingselement en O-ring voor behuizing voor GL17ZL
CP5080ZL	Vervangingselement en O-ring voor behuizing voor GL19ZL
CP1008XL	Vervangingselement en O-ring voor behuizing voor GL2XL
CP2010XL	Vervangingselement en O-ring voor behuizing voor GL3XL of GL5XL
CP2020XL	Vervangingselement en O-ring voor behuizing voor GL7XL
CP3025XL	Vervangingselement en O-ring voor behuizing voor GL9XL
CP3040XL	Vervangingselement en O-ring voor behuizing voor GL11XL
CP4040XL	Vervangingselement en O-ring voor behuizing voor GL12XL
CP4050XL	Vervangingselement en O-ring voor behuizing voor GL13XL
CP4065XL	Vervangingselement en O-ring voor behuizing voor GL14XL
CP5065XL	Vervangingselement en O-ring voor behuizing voor GL17XL
CP5080XL	Vervangingselement en O-ring voor behuizing voor GL19XL
CP1008A	Vervangingselement en O-ring voor behuizing voor GL2A
CP2010A	Vervangingselement en O-ring voor behuizing voor GL3A of GL5A
CP2020A	Vervangingselement en O-ring voor behuizing voor GL7A
CP3025A	Vervangingselement en O-ring voor behuizing voor GL9A
CP3040A	Vervangingselement en O-ring voor behuizing voor GL11A
CP4040A	Vervangingselement en O-ring voor behuizing voor GL12A
CP4050A	Vervangingselement en O-ring voor behuizing voor GL13A
CP4065A	Vervangingselement en O-ring voor behuizing voor GL14A
CP5065A	Vervangingselement en O-ring voor behuizing voor GL17A
CP5080A	Vervangingselement en O-ring voor behuizing voor GL19A

Onderdelenoverzicht (bij overzichtstekening op pagina 67)

Pos.	Omschrijving	Bestelnr.
1	Verschildrukmeter (incl. afdichting en schroefverbinding)	ZD90GL
2	Sluitschroef	
3	Afdichting	
4	Verlenging	
5	Handaflaat	HV15
6	Onderste deel behuizing	
7	Vlotterafleider	PD15NO
8	Filterelement met behuizingsafdichting	CP ...
9	Bovenste deel behuizing	
A	Optionele wandhouder (bij filtercombinatie incl. afdichting)	BF/ ...
B	Optionele bevestigingskit (draadstangen, dopmoeren, afdichting)	BFS/ ...

Trykkluffiltre i serien GL

Filtre i serien GL er siste nytt innen filtrasjonsteknikk hva forskning og utvikling angår. Takket være det brede spekteret av elementtyper som er å få, er filtrene meget allsidige:

Filtre med elementtyper i seriene **VL**, **ZL** og **XL** brukes til utskilling av partikler i størrelsesområder fra 3 µm, 1 µm eller 0,01 µm og leveres standardmessig med flottøravleder.

Filtre med elementtyper i serie **A** brukes til adsorberende fjerning av gassaktige organiske substanser og leveres standardmessig med manuell avløpsventil.

Den høye produksjonskvaliteten på elementene som benyttes, bruken av det nyeste innen filtrasjonsmedier og en optimert strømningsfordeling inne i elementene sørger for lav trykkmotstand og dermed lave driftskostnader. Trykkmotstand og filtrasjonseffekt er validert via uavhengige målinger, hvilket gjør at vi kan garantere for elementenes ytelsesevne gjennom hele levetiden. Filtre i GL-serien er konstruert på en ekstra feilsikker og plassbesparende måte. På tross av de små innmonteringsdimensjonene er de enkle å betjene og lette å vedlikeholde.

Leveringsomfang

Filtrene leveres monteringsferdige og kan installeres direkte i rørdledningssystemet. Filtre av typen **OA** leveres uten låseskrue og er ikke klare til drift uten montert tilbehør. Dersom det er bestilt tilbehør som ikke er beskrevet, er dette vedlagt i separat innpakning. Tilbehøret skal installeres som beskrevet i de enkelte vedlagte veiledningene.

Produktnøkkel

Produktbetegnelsen for trykkluffilter i GL-serien er sammensatt iht. følgende nøkkel:

Serie	Dimensjon	Elementtyp	Tilleggsutstyr *	Tilkopling
GL				

Eksempel:

GL 3 VL H – N

GL 9 XL D H

GL 5 XL D OA

Dimensjon 2, 3, 5, 7, 9, 11, 12,
13, 14, 17, 19

Elementtype VL (grovfilter)
ZL (finfilter)
XL (ekstra fint filter)
A (aktivkullfilter)

Tilleggsutstyr * H (manuell avløpsventil)
D (differansetrykkmanometer) **
OA (uten avleder)

Tilkopling – N (kun for NPT-F)

* kun ved avvik fra standard

** ikke for GL2

Riktig bruk

Legg merke til opplysningene på typeskiltet. Overholdes ikke data på typeskiltet, er dette å betrakte som ikke forskriftsmessig. Innenfor rammen av de fastsatte grenseverdiene kan filtrere uinnskrenket brukes til filtrering av trykkluft og nitrogen (i gassform).

Ikke tillatt bruk

Det er ikke tillatt å filtrere kritiske fluider. Filtrere skal ikke på noen måte brukes til å filtrere eksplosiv, brennbar eller giftig gass i fluidgruppe 1 iht. rådsdirektiv 97/23/EF.

Det er ikke tillatt å foreta forandringer på trykkhusene. Endringer kan være en fare for driftssikkerheten og kan medføre materielle skader og personskader.

Målgruppe

Denne bruksanvisningen retter seg mot fagfolk som har å gjøre med montering, drift og vedlikehold av filteret. Disse personene må være utdannet i bruk av trykkpåkjent utstyr og ha grunnleggende kunnskap om bruk av slikt utstyr.

Sikkerhetsinstrukser

Trykk som plutselig slipper ut, utgjør fare!

Du må aldri fjerne deler av filteret eller foreta andre manipulasjoner så lenge filteret står under trykk! Trykk som plutselig slipper ut, kan forårsake alvorlige skader.

Lukk filterhuset helt. Markeringene på over- og underdelen av filteret må stå over hverandre (fig. 8).

Før arbeid på filteret må filteret gjøres trykkløst.

Varme overflater utgjør fare!

Fluider som strømmer gjennom filteret, kan bli opptil 100 °C (212 °F) varme. Dette kan føre til oppvarming av filterhuset.

Ikke ta på varme overflater!

Bruk evt. vernehansker!

Forebygging av ulykker

Følg de gjeldende verneforskrifter, i Tyskland f.eks. UVV/BGV.

Følg operatørens driftsinstrukser!

Kontaminasjon utgjør fare

Filtrerte substanser kan eventuelt kontaminere filterhuset og filterelementene. Det er derfor viktig at du følger sikkerhetsdatabladet for fluiden som brukes. Bruk eventuelt verneklær (hansker og åndedrettsvern).

Etter demontering eller utskifting av elementer skal alle deler avhendes i henhold til gjeldende forskrifter for avfallsbehandling!

Montering

Forutsetninger

Enkeltheter vedr. montering er avhengig av vilkårene på monteringsstedet. Legg merke til følgende grunnleggende merknader:

- ▮ Kontroller filteret for skader. Et skadet filter skal ikke installeres eller tas i drift.
- ▮ Slipp trykket ut av ledningene før montering.
- ▮ Forsikre deg om at over- og underdelen av filteret er lukket til anslag. Markeringene på over- og underdelen av filteret må stå over hverandre (fig. 8).
- ▮ Filteret skal kun monteres loddrett.
- ▮ Legg merke til strømningsretningen: Gjengetilkoplingen på inntakssiden av filterhodet er merket med en tapp (fig. 1).
- ▮ Ta hensyn til filterets egenvekt og monter evt. en støtteanordning. Støtteanordningen må være sterk nok til å holde et filter som er komplett fylt med væske.
- ▮ Påse at det er en direkte forbindelse til en sikkerhetsanordning som forhindrer at maks. tillatt grenseverdi (trykk og temperatur) overskrides.
- ▮ Filteret settes inn i rørsystemet på stedet med laveste temperatur.
- ▮ Planlegg tilstrekkelig plass under filteret for bytte av filterelement (tabell side 2, verdi **D**).

Montere filter

Filteret leveres klart til bruk, bortsett fra typen OA. Dersom du har bestilt tilleggsutstyr, må du først montere dette på filteret i henhold til instruksene i de vedlagte dokumentene.

- Gjør ledningsdelen trykkløs.
- Monter en støtteanordning om nødvendig (fig. 2). Bruk den tilhørende veggholderen **BF** (se tabell Tilbehør, side Seite 52).
- Kombiner flere filtre ved behov (fig. 4). Til filterkombinasjoner uten veggholder brukes festesettet **BFS** (se tabell Tilbehør, side Seite 52).
- Plassere filteret: Tappen på gjengetilkoplingen viser trykkluft-inntakssiden (fig. 1).
- Monter filteret i ledningen. Påse at skruforbindelsen er tett og at filteret står loddrett.
- Sett ledningsdelen under trykk igjen og kontroller at filteret er tett og at det fungerer som det skal.

Drift

Under drift bør du unngå plutselig trykkøkning eller trykkfall. Øker eller synker trykket for raskt, kan dette føre til skader på filteret.

Vedlikehold



Trykk som plutselig slipper ut, utgjør fare!

Etter alle vedlikeholdsarbeider må du forsikre deg om at filterhuset er helt lukket. Et revnet filter kan forårsake alvorlige personskader!

Overhold de foreskrevne vedlikeholdsin-tervallene. Ignoreres disse, kan en feilfri filterfunksjon ikke lenger garanteres.

Hver uke

Kontroller flottøravlederen for tetthet og feilfri funksjon hver uke.

Permanente strømningslyder skal ikke være å høre. Er dette tilfelle, må du skifte ut flottøravlederen.

Hvert år

Elementtypene **VL**, **XL**, **ZL** skal skiftes ut hvert år.

I denne sammenheng bør du også kontrollere om flottøravlederen er tilsmusset og rengjøre den ved behov.

Ved behov

Intervall for utskifting av aktivkullelement **A** er på opptil 650 driftstimer.

Følgende faktorer kan gjøre det nødvendig å skifte ut elementet tidligere:

- ▮ høye temperaturer
- ▮ høy oljedampkonsentrasjon
- ▮ høy relativ fuktighet

Det må derfor foretas regelmessige målinger for å fastslå optimalt intervall for utskifting.

Skifte ut filterelement



Trykk som plutselig slipper ut, utgjør fare!

Før arbeid på filteret må filteret gjøres trykkløst! Trykk som plutselig slipper ut, kan forårsake alvorlige skader.

- Steng tilførselsledningen til filteret.
- Gjør filteret trykkløst. Åpne evt. kondensatavlederen nede på filteret.
- Vri underdelen på huset en hel omdreining med klokken og ta den av nedover (fig. 5)
- Ta ut filterelementet og kast det som beskrevet i bruksanvisningen.
- Sett i ny tetning (fig. 6).
- Sett inn nytt filterelement: Nesene passer nøyaktig inn i utsparingene inne i husunderdelen, slik at filterelementet sitter godt fast (fig. 7).
- Smør inn gjengene på underdelen med litt fett.
- Hold underdelen loddrett under overdelen (legg merke til markeringene), og lukk den med en hel omdreining. (fig. 8).
- Lukk evt. igjen kondensatavlederen og åpne tilførselsledningen til filteret.
- Kontroller at filteret er tett.

Rengjøre flottøravleder



Trykk som plutselig slipper ut, utgjør fare!

Før arbeid på filteret må filteret gjøres trykkløst! Trykk som plutselig slipper ut, kan forårsake alvorlige skader.

- Steng tilførselsledningen til filteret.
- Gjør filteret trykkløst ved å trykke tømmeventilen for flottøravlederen oppover til all kondens har rent ut og det ikke høres utløpslyder. (fig 3).
- Vri underdelen på huset en hel omdreining med klokken og ta den av nedover (fig. 5)
- Sett i ny tetning (fig. 6).
- Løsne sikringsmutteren ved hjelp av en fastnøkkel og ta flottøravlederen ut av underdelen til huset (fig. 9).
- Sett en ny eller den rengjorte flottøravlederen inn i underdelen til huset.
- Sett på sikringsmutteren under filteret på flottøravlederen og trekk til med en fastnøkkel.



Flottøravlederen må ikke trekkes for fast (maks. tiltrekkingmoment 2 N m), ellers kan filteret bli utett!

- Smør inn gjengene på underdelen med litt fett.
- Hold underdelen loddrett under overdelen (legg merke til markeringene), og lukk den med en hel omdreining (fig 8).
- Åpne tilførselsledningen til filteret.
- Kontroller at filteret er tett. Flottøravlederen lukker fra og med et driftstrykk på 1,5 bar.

Hjelp ved feil

Differansetrykkmanometer

Viseren på differansetrykkmanometeret er sperret etter et trykkslag, for eksempel dersom en ventil åpnes med et rykk. Viseren er bak anslaget i det røde området.



OBS!

Det er viktig at filterelementet kontrolleres, da det evt. kan ha blitt skadet. Skadde elementer skal skiftes ut.

Se side Seite 50 for utskifting av filterelementet.

Når du har sjekket filterelementet, må du stille viseren på differansetrykkmanometeret tilbake igjen:

- Bruk en skrutrekker og ta forsiktig av glasset på siden med låsekroken.
- Løft viseren forsiktig og still den tilbake over låsekroken.
- Sett på glasset igjen og trykk det forsiktig inn til det er godt festet.

Mangelfull filtrering

Dersom filtreringseffekten er for lav selv med et nytt filterelement, kan årsaken ligge i feil tilpassede bruksvilkår eller gjennomstrømningsrater. I dette tilfelle bes du ta kontakt med forhandleren for å finne en løsning.

Tilbehør

Bestillingsnr.	Beskrivelse
ZD90GL	Differansetrykkmanometer (inkl. tetning og skruforbindelse)
HV15	Manuell avløpsventil
PD15NO	Flottøravleder (inkl. tetning og mutter)
BF/GL2	Veggholder til GL2-enkeltfilter
BF/GL2/2	Veggholder til GL2-filterkombinasjon, 2-trinns
BF/GL2/3	Veggholder til GL2-filterkombinasjon, 3-trinns
...	
BF/GL19	Veggholder til GL19-enkeltfilter
BF/GL19/2	Veggholder til GL19-filterkombinasjon, 2-trinns
BF/GL19/3	Veggholder til GL19-filterkombinasjon, 3-trinns
BFS/GL2/2	Festesett GL2-filterkombinasjon, 2-trinns
BFS/GL2/3	Festesett GL2-filterkombinasjon, 3-trinns
...	
BFS/GL19/2	Festesett GL19-filterkombinasjon, 2-trinns
BFS/GL19/3	Festesett GL19-filterkombinasjon, 3-trinns
MK-G15-G10	Monteringssett G1/2a på G3/8a (inkl. kuleventil)
MK-G15-G10I	Monteringssett G1/2a på G3/8i (inkl. kuleventil)
MK-G15-G15	Monteringssett G1/2a på G1/2a (inkl. kuleventil)
MK-G15-G20	Monteringssett G1/2a på G3/4a (inkl. kuleventil)

Reservevedler

Bestillingsnr.	Beskrivelse
CP1008VL	Reserveelement og O-ring til hus til GL2VL
CP2010VL	Reserveelement og O-ring til hus til GL3VL eller GL5VL
CP2020VL	Reserveelement og O-ring til hus til GL7VL
CP3025VL	Reserveelement og O-ring til hus til GL9VL
CP3040VL	Reserveelement og O-ring til hus til GL11VL
CP4040VL	Reserveelement og O-ring til hus til GL12VL
CP4050VL	Reserveelement og O-ring til hus til GL13VL
CP4065VL	Reserveelement og O-ring til hus til GL14VL
CP5065VL	Reserveelement og O-ring til hus til GL17VL
CP5080VL	Reserveelement og O-ring til hus til GL19VL
CP1008ZL	Reserveelement og O-ring til hus til GL2ZL
CP2010ZL	Reserveelement og O-ring til hus til GL3ZL eller GL5ZL
CP2020ZL	Reserveelement og O-ring til hus til GL7ZL
CP3025ZL	Reserveelement og O-ring til hus til GL9ZL
CP3040ZL	Reserveelement og O-ring til hus til GL11ZL
CP4040ZL	Reserveelement og O-ring til hus til GL12ZL
CP4050ZL	Reserveelement og O-ring til hus til GL13ZL

Bestillingsnr.	Beskrivelse
CP4065ZL	Reserveelement og O-ring til hus til GL14ZL
CP5065ZL	Reserveelement og O-ring til hus til GL17ZL
CP5080ZL	Reserveelement og O-ring til hus til GL19ZL
CP1008XL	Reserveelement og O-ring til hus til GL2XL
CP2010XL	Reserveelement og O-ring til hus til GL3XL eller GL5XL
CP2020XL	Reserveelement og O-ring til hus til GL7XL
CP3025XL	Reserveelement og O-ring til hus til GL9XL
CP3040XL	Reserveelement og O-ring til hus til GL11XL
CP4040XL	Reserveelement og O-ring til hus til GL12XL
CP4050XL	Reserveelement og O-ring til hus til GL13XL
CP4065XL	Reserveelement og O-ring til hus til GL14XL
CP5065XL	Reserveelement og O-ring til hus til GL17XL
CP5080XL	Reserveelement og O-ring til hus til GL19XL
CP1008A	Reserveelement og O-ring til hus til GL2A
CP2010A	Reserveelement og O-ring til hus til GL3A eller GL5A
CP2020A	Reserveelement og O-ring til hus til GL7A
CP3025A	Reserveelement og O-ring til hus til GL9A
CP3040A	Reserveelement og O-ring til hus til GL11A
CP4040A	Reserveelement og O-ring til hus til GL12A
CP4050A	Reserveelement og O-ring til hus til GL13A
CP4065A	Reserveelement og O-ring til hus til GL14A
CP5065A	Reserveelement og O-ring til hus til GL17A
CP5080A	Reserveelement og O-ring til hus til GL19A

Oversikt over komponenter (til oversiktstegning side 67)

Pos.	Betegnelse	Bestillingsnr.
1	Differansetrykkmanometer (inkl. tetning og skruforbindelse)	ZD90GL
2	Låseskrue	
3	Tetning	
4	Forlengelse	
5	Manuell avløpsventil	HV15
6	Husunderdel	
7	Flottøravleder	PD15NO
8	Filterelement med tetning til hus	CP ...
9	Husoverdel	
A	Tilleggsutstyr veggholder (for filterkombinasjoner inkl. tetning)	BF/ ...
B	Tilleggsutstyr festesett (gjengestenger, kapselmutter, tetning)	BFS/ ...

Tryckluftsfiler i serien GL

Filter i serien GL representerar aktuell teknisk standard inom forskning och utveckling av filtreringsteknik. Tack vare sitt breda spektrum kan de användas på många sätt för tillgängliga elementtyper:

Filter med komponenttyper i serierna **VL**, **ZL** och **XL** används för avskiljning av partiklar i storleksområdet 3 µm, 1 µm resp. 0,01 µm och levereras standardmässigt med flöt-töravledare.

Filter med komponenttyper i serie **A** används för adsorberande avlägsning av gasformiga organiska substanser och levereras standardmässigt med manuell avtappning.

Med hjälp av de mest avancerade filtreringsmedier och en optimal strömningsfördelning inom elementen uppnår de använda elementens höga tillverkningskvalitet låga tryckmotstånd och därmed även låga driftskostnader. Tryckmotstånd och filtreringskapacitet bekräftas av oberoende mätningar och därför kan kapaciteten för elementen garanteras under hela livslängden. Filter i serien GL är extra stabila mot fel och har en platsbesparande konstruktion. De är ytterst manövrerings- och underhållsvänliga trots små inbyggnadsmått.

Leveransomfattning

Filtern levereras driftsklara och kan installeras direkt i rörledningssystemet. Filter i utförande **OA** levereras utan låsskruv och är inte driftsklara utan monterade tillbehör. Om inte beskrivet tillbehör har beställts samtidigt, ligger det i separata förpackningar och måste installeras enligt bifogade instruktioner.

Produktnyckel

Produktbeteckningen för tryckfilter i serie GL omfattar följande delar:

Serie	Storlek	Elementtyp	Tillval *	Anslutning
GL				

Exempel:

GL 3 VL H – N
 GL 9 XL D H
 GL 5 XL D OA

Storlek	2, 3, 5, 7, 9, 11, 12, 13, 14, 17, 19
Elementtyp	VL (Grovfilter) ZL (Finfilter) XL (Finaste filter) A (Aktivt kolfilter)
Tillval *	H (Manuell avtappning) D (Differenstryckmanometer) ** OA (Utan avtappning)
Anslutning	– N (bara för NPT-F)

* bara då det avviker från standard

** inte för GL2

Föreskriven användning

Uppgifterna på typskylten måste beaktas. Om dessa angivna data inte följs, innebär det icke föreskriven användning. Inom ramen för satta gränsvärden kan filtren användas oinskränkt till filtrering av tryckluft och kväve (gasformigt).

Ej tillåtna användningssätt

Filtrering av kritiska medier är inte tillåtet. Filtren får under inga omständigheter användas för filtrering av explosiva, brännbara eller giftiga gaser i mediegrupp 1 enligt direktiv 97/23/EG.

Det är förbjudet att göra förändringar på tryckkapslingarna. Förändringar kan hota driftssäkerheten med material- eller personskador som följd.

Målgrupp

Dessa driftinstruktioner riktar sig till fackpersonal som har i uppdrag att montera, använda och underhålla filtret. Dessa personer måste vara utbildade för hantering av tryckutrustning och föfoga över grundläggande kunskaper i hantering av tryckutrustning.

Säkerhetsinstruktioner

Fara på grund av plötsligt utströmmande tryck!

Avlägsna aldrig delar av filtret och gör inga andra manipulationer, så länge filtret står under tryck. Tryck som plötsligt strömmar ut kan förorsaka svåra skador.

Förslut filterhuset fullständigt. Markeringarna på filteröverdelen och -underdelen måste finnas sig ovanför varandra (bild 8).

Gör filtret först tryckfritt innan ni arbetar med det!

Fara på grund av heta ytor!

Medierna som strömmar genom filtren kan vara upp till 100 °C (212 °F) heta. Därigenom kan kapslingen till filtret hettas upp.

Berör inte heta ytor!

Använd eventuellt skyddshandskar!

Olycksfallsförebyggande åtgärder

Observera specifika bestämmelser om olycksfallsförebyggande åtgärder, i Tyskland exempelvis UVV/BGV.

Följ anläggningsidkarens driftinstruktioner!

Fara på grund av kontaminering

Filterkapsling och filterelement kan vara kontaminerade av filtrerade substanser. Observera därför ovillkorligen säkerhetsdatabladet för det använda mediet! Bär eventuellt skyddskläder (handskar och andningsskydd).

Avfallshantering av alla delar efter demontering och komponentbyte skall ske enligt gällande bestämmelser.

Montage

Förutsättningar

Detaljer om montering beror på lokala förhållanden. Följ följande principiella anvisningar:

- ▮ Kontrollera om filtret har skador. Skadat filter får inte installeras eller tas i bruk.
- ▮ Gör ledningen tryckfri före montering.
- ▮ Säkerställ att filteröverdelen och underdelen är stängda så lång det går. Markeringarna på filteröverdelen och -underdelen måste befinna sig ovanför varandra (bild 8).
- ▮ Sätt i filtret endast lodrätt.
- ▮ Tänk på strömningsriktningen: Gånganslutningen på tryckluftinloppssidan på filterhuvudet är märkt med en tagg (bild 1).
- ▮ Tänk på filtrets egenvikt och montera eventuellt en stödanordning. Konstruera stödanordningen så att den kan bära upp filtret helt fyllt med vätska.
- ▮ Se till att det finns en direkt förbindelse med en säkerhetsutrustning, som förhindrar att maximalt tillåtna gränsvärden (tryck och temperatur), överskrids.
- ▮ Montera filtret principiellt på det ställe i rörledningssystemet där det är lägst temperatur.
- ▮ Se till att det finns tillräckligt med plats under filtret för byte av filterelement (se tabell sid. 2, värde **D**).

Montera filter

Filtret levereras driftklart, utom tillval OA.

Om tillval beställts, måste du först montera dessa på filtret enligt uppgifter i tillhörande dokumentation.

- Gör ledningsavsnittet tryckfritt.
- Montera stödanordning vid behov (bild 2). Använd då respektive vägghållare **BF** (se tabell **Tillbehör**, sid. 59).
- Kombinera flera filter vid behov (bild 4). Använd fastsättningskit **BFS** (se tabell **Tillbehör**, sid. 59) för filterkombinationer utan vägghållare.
- Rikta in filter: En tagg vid gånganslutningen visar tryckluftinloppssidan (bild 1).
- Montera filtret i ledningen. Se till att det skruvas fast tätt och har lodrät position.
- Sätt sedan ledningsavsnittet åter under tryck och kontrollera att filtret är tätt och har korrekt funktion.

Drift

Undvik att under drift få plötsliga tryckökningar eller tryckfall. För snabba tryckökningar eller tryckfall kan leda till skador på filtret.

Underhåll



Fara på grund av plötsligt utströmmande tryck!

Efter alla underhållsarbeten måste det säkerställas att filterhuset är fullständigt stängt.

Ett filter som spricker kan orsaka allvarliga kroppsskador!

Följ föreskrivna underhållsintervaller. Om det underlåtes, kan en felriktad funktion av filtret inte garanteras.

Varje vecka

Kontrollera varje vecka att flottöravledaren är tät och fungerar felriktad.

Det får inte höras något permanent strömningssus. I annat fall måste flottöravledaren bytas ut.

Varje år

Elementtyperna **VL**, **XL**, **ZL** ska bytas varje år.

I detta sammanhang ska flottöravledaren kontrolleras på föroreningar och rengöras vid behov.

Vid behov

Utbytesintervallet för element **A** av aktivt kol är upp till 650 driftstimmar.

Följande faktorer kan kräva ett byte i förtid:

- höga temperaturer,
- hög oljeångkoncentration,
- hög relativ fuktighet.

Ett optimalt utbytesintervall måste därför beräknas genom regelbundna mätningar.

Byte av filterelement



Fara på grund av plötsligt utströmmande tryck!

Gör först filtret tryckfritt innan du arbetar med det! Tryck som plötsligt strömmar ut kan försaka svåra skador.


- Spärra inmatningen till filtret.
- Gör filtret tryckfritt. Öppna då eventuellt kondensatavledaren på filtrets undersida.
- Vrid kapslingsunderdelen ett helt varv medurs och tag bort det neråt (bild 5).
- Ta bort filterelementet och hantera avfallet enligt anvisningar.
- Byt tätning (bild 6).
- Sätt i nytt filterelement: Klackarna passar precis in i ursparringarna inne i kapslingens underdel, så att filterelementet sitter fast (bild 7).
- Fetta lätt in gängen på underdelen.
- Rikta in underdelen lodrätt under överdelen med hjälp av markeringarna och skruva fast ett helt varv (bild 8).
- Stäng eventuellt kondensatavledaren och öppna inmatningsledningen till filtret.
- Kontrollera filtrets täthet.

Rengör flottöravledaren



Fara på grund av plötsligt utströmmande tryck!

Gör först filtret tryckfritt innan du arbetar med det! Tryck som plötsligt strömmar ut kan förorsaka svåra skador.

- Spärra inmatningen till filtret.
 - Gör filtret trycklöst genom att trycka flottöravledarens dräneringsventil uppåt tills allt kondensat har strömmat ut och inget utblåsningsljud längre hörs. (bild 3).
 - Vrid kapslingsunderdelen ett helt varv medurs och tag bort det neråt (bild 5).
 - Byt tätning (bild 6).
 - Lossa låsmuttern med en fast nyckel och ta bort flottöravledaren från kapslingsunderdelen (bild 9).
 - Sätt i ny eller rengjord flottöravledare i kapslingsunderdelen.
 - Placera låsmuttern på flottöravledaren under filtret och spänn den med en fast nyckel.
-  Spänn inte flottöravledaren för hårt (max. åtdragningsmoment 2 Nm), annars kan filtret börja läcka!
- Fetta lätt in i gången på underdelen.
 - Rikta in underdelen lodrätt under överdelen med hjälp av markeringarna och skruva fast ett helt varv (bild 8).
 - Öppna inmatningen till filtret.
 - Kontrollera filtrets täthet. Flottöravledaren stänger vid ett arbetstryck på 1,5 bar.

Åtgärder vid störningar

Differenstryckmanometer

Efter tryckslag, till exempel genom en häftig öppning av en ventil, arreteras differenstryckmanometerens visare. Visaren befinner sig bakom anslaget i röda området.



Observera!

Kontrollera ovillkorligen filterelementet, eftersom detta kan ha blivit skadat. Byt ut ett skadat element.

För byte av filterelement, se sid. 57.

Efter kontroll av filterelementet måste differenstryckmanometerens visare återställas:

- Lyft med en skruvmejsel försiktigt ut glaset som finns på sidan med låshaken.
- Lyft visaren försiktigt och för den tillbaka över låskroken.
- Sätt åter på glaset och tryck till försiktigt så att det sitter fast.

Bristande filtreringskapacitet

Om filtreringskapaciteten inte är tillräcklig ens med ett nytt filterelement, kan felaktigt inställda användningsvillkor eller flödesmängder vara orsaken. Ta då kontakt med er leverantör för att hitta en lösning.

Tillbehör

Ordernr	Beskrivning
ZD90GL	Differenstryckmanometer (inkl. tätning och kopppling)
HV15	Manuell avtappning
PD15NO	Flottöravledare (inkl. tätning och mutter)
BF/GL2	Väggållare för GL2-enkelfilter
BF/GL2/2	Väggållare för GL2-filterkombination, 2-steps
BF/GL2/3	Väggållare för GL2-filterkombination, 3-steps
...	
BF/GL19	Väggållare för GL19-enkelfilter
BF/GL19/2	Väggållare för GL19-filterkombination, 2-steps
BF/GL19/3	Väggållare för GL19-filterkombination, 3-steps
BFS/GL2/2	Fastsättningskit GL2-filterkombination, 2-steps
BFS/GL2/3	Fastsättningskit GL2-filterkombination, 3-steps
...	
BFS/GL19/2	Fastsättningskit GL19-filterkombination, 2-steps
BFS/GL19/3	Fastsättningskit GL19-filterkombination, 3-steps
MK-G15-G10	Montagekit G1/2a på G3/8a (inkl. kulkran)
MK-G15-G10I	Montagekit G1/2a på G3/8i (inkl. kulkran)
MK-G15-G15	Montagekit G1/2a på G1/2a (inkl. kulkran)
MK-G15-G20	Montagekit G1/2a på G3/4a (inkl. kulkran)

Reservdelar

Ordernr	Beskrivning
CP1008VL	Reservkomponent och kapslings-O-ring för GL2VL
CP2010VL	Reservkomponent och kapslings-O-ring för GL3VL eller GL5VL
CP2020VL	Reservkomponent och kapslings-O-ring för GL7VL
CP3025VL	Reservkomponent och kapslings-O-ring för GL9VL
CP3040VL	Reservkomponent och kapslings-O-ring för GL11VL
CP4040VL	Reservkomponent och kapslings-O-ring för GL12VL
CP4050VL	Reservkomponent och kapslings-O-ring för GL13VL
CP4065VL	Reservkomponent och kapslings-O-ring för GL14VL
CP5065VL	Reservkomponent och kapslings-O-ring för GL17VL
CP5080VL	Reservkomponent och kapslings-O-ring för GL19VL
CP1008ZL	Reservkomponent och kapslings-O-ring för GL2ZL
CP2010ZL	Reservkomponent och kapslings-O-ring för GL3ZL eller GL5ZL
CP2020ZL	Reservkomponent och kapslings-O-ring för GL7ZL
CP3025ZL	Reservkomponent och kapslings-O-ring för GL9ZL
CP3040ZL	Reservkomponent och kapslings-O-ring för GL11ZL
CP4040ZL	Reservkomponent och kapslings-O-ring för GL12ZL
CP4050ZL	Reservkomponent och kapslings-O-ring för GL13ZL

Ordernr	Beskrivning
CP4065ZL	Reservkomponent och kapslings-O-ring för GL14ZL
CP5065ZL	Reservkomponent och kapslings-O-ring för GL17ZL
CP5080ZL	Reservkomponent och kapslings-O-ring för GL19ZL
CP1008XL	Reservkomponent och kapslings-O-ring för GL2XL
CP2010XL	Reservkomponent och kapslings-O-ring för GL3XL eller GL5XL
CP2020XL	Reservkomponent och kapslings-O-ring för GL7XL
CP3025XL	Reservkomponent och kapslings-O-ring för GL9XL
CP3040XL	Reservkomponent och kapslings-O-ring för GL11XL
CP4040XL	Reservkomponent och kapslings-O-ring för GL12XL
CP4050XL	Reservkomponent och kapslings-O-ring för GL13XL
CP4065XL	Reservkomponent och kapslings-O-ring för GL14XL
CP5065XL	Reservkomponent och kapslings-O-ring för GL17XL
CP5080XL	Reservkomponent och kapslings-O-ring för GL19XL
CP1008A	Reservkomponent och kapslings-O-ring för GL2A
CP2010A	Reservkomponent och kapslings-O-ring för GL3A eller GL5A
CP2020A	Reservkomponent och kapslings-O-ring för GL7A
CP3025A	Reservkomponent och kapslings-O-ring för GL9A
CP3040A	Reservkomponent och kapslings-O-ring för GL11A
CP4040A	Reservkomponent och kapslings-O-ring för GL12A
CP4050A	Reservkomponent och kapslings-O-ring för GL13A
CP4065A	Reservkomponent och kapslings-O-ring för GL14A
CP5065A	Reservkomponent och kapslings-O-ring för GL17A
CP5080A	Reservkomponent och kapslings-O-ring för GL19A

Komponentöversikt (till översiktsritning sid. 67)

Pos.	Beteckning	Ordernr
1	Differenstryckmanometer (inkl. tätning och koppling)	ZD90GL
2	Stoppskruv	
3	Tätning	
4	Förlängning	
5	Manuell avtappning	HV15
6	Kapslingsunderdel	
7	Flottöravledare	PD15NO
8	Filterkomponent med kapslingstätning	CP ...
9	Kapslingsöverdel	
A	Tillval vägghållare (för filterkombinationer inkl. tätning)	BF/ ...
B	Tillval fastsättningskit (gängade stänger, kupolmuttrar, tätning)	BFS/ ...

EF-overensstemmelseserklæring

i henhold til direktiv om trykbærende udstyr 2014/68/EU

Tilsvarende: **Parker Hannifin Manufacturing Germany GmbH & Co.KG**
Gas Separation and Filtration Division EMEA
Im Teelbruch 118
45219 Essen
Tyskland

Trykthed: Filter i **GL-serien** til gasformig trykluft eller nitrogen

Konstruktions- volumener	Overensstemmelsesvurderingsmetode iht.
GL2, GL3, GL5, GL7, GL9, GL11	artikel 4, stykke 3 (2014/68/EU)
GL12, GL13, GL14	kategori I svarende til modul B & D
GL17, GL19	kategori II svarende til modul B & D

Bemyndiget organ: Lloyd's Register Quality Assurance GmbH
Hamburg
Identifikationsnummer 0525

Anvendte standarder: ASME VIII Div1
ISO 8573
ISO 12500

Herved attesterer jeg som befuldmægtiget repræsentant overensstemmelse for ovennævnte produkter og angivelser med hensyn til fremstilling og levering i medfør af bestemmelserne i direktivet 2014/68/EU.

Essen, 18. 07. 2016

Dr. Jürgen Timmler
Teknisk leder



EG-Konformitæts erklæring

nach Druckgeräte richtlinie 2014/68/EU

Hersteller: **Parker Hannifin Manufacturing Germany GmbH & Co.KG**
Gas Separation and Filtration Division EMEA
Im Teelbruch 118
45219 Essen
Deutschland

Druckgerät: Filter der **Serie GL** für gasförmige Druckluft oder Stickstoff

Baugrößen	Konformitätsbewertungsverfahren gemäß
GL2, GL3, GL5, GL7, GL9, GL11	Artikel 4, Absatz 3 (2014/68/EU)
GL12, GL13, GL14	Kategorie I entsprechend Modul B & D
GL17, GL19	Kategorie II entsprechend Modul B & D

Benannte Stelle: Lloyd's Register Quality Assurance GmbH
Hamburg
Kennnummer 0525

Angewandte Normen: ASME VIII Div1
ISO 8573
ISO 12500

Hiermit erkläre ich als bevollmächtigter Vertreter die Konformität der oben aufgeführten Produkte und Angaben in Bezug auf Herstellung und Lieferung gemäß den Bestimmungen der Richtlinie 2014/68/EU.

Essen, 18. 07. 2016

Dr. Jürgen Timmler
Technischer Leiter



EC Declaration of Conformity

According to Pressure Equipment Directive 2014/68/EU

Hersteller: **Parker Hannifin Manufacturing Germany GmbH & Co.KG**
Gas Separation and Filtration Division EMEA
Im Teelbruch 118
45219 Essen
Germany

Pneumatic device: **Series GL** filter for gaseous compressed air or nitrogen

Sizes	Conformity assessment procedure according to
GL2, GL3, GL5, GL7, GL9, GL11	article 4, paragraph 3 (2014/68/EU)
GL12, GL13, GL14	Category I according to module B & D
GL17, GL19	Category II according to module B & D

Notified body: Lloyd's Register Quality Assurance GmbH
Hamburg
ID No. 0525

Applied standards: ASME VIII Div1
ISO 8573
ISO 12500

As an authorized representative, I herewith declare that the above mentioned products and information comply with the regulations of Directive 2014/68/EU with regard to production and delivery.

Essen, 18.07., 2016

Dr. Jürgen Timmler
Technical Manager



Déclaration de conformité CE

selon directive Equipements sous pression 2014/68/EU

Fabricant : **Parker Hannifin Manufacturing Germany GmbH & Co.KG**
Gas Separation and Filtration Division EMEA
Im Teelbruch 118
45219 Essen
Allemagne

Equipement sous pression : Filtre de la **série GL** pour air comprimé gazeux ou azote

Tailles constructives	Procédé d'évaluation de conformité selon
GL2, GL3, GL5, GL7, GL9, GL11	Article 4, alinéa 3 (2014/68/EU)
GL12, GL13, GL14	Catégorie I conformément au Module B & D
GL17, GL19	Catégorie II conformément au Module B & D

Organe désigné : Lloyd's Register Quality Assurance GmbH
Hamburg
N° d'identification 0525

Normes appliquées : ASME VIII Div1
ISO 8573
ISO 12500

Je soussigné déclare par la présente, en ma qualité de représentant dûment mandaté, la conformité des produits susmentionnés et indications ci-dessus en ce qui concerne la fabrication et la livraison selon les dispositions de la directive 2014/68/EU.

Essen, 18.07. 2016

Dr. Jürgen Timmler
Directeur technique



Dichiarazione di conformità CE

secondo direttiva sugli apparecchi a pressione 2014/68/EU

Casa costruttrice: **Parker Hannifin Manufacturing Germany GmbH & Co.KG**
Gas Separation and Filtration Division EMEA
Im Teelbruch 118
45219 Essen
Germania

Apparecchio a pressione: filtro della serie **GL** per aria compressa allo stato gassoso o azoto

Dimensioni	Procedure di valutazione della conformità secondo
GL2, GL3, GL5, GL7, GL9, GL11	articolo 4, capoverso 3 (2014/68/EU)
GL12, GL13, GL14	Categoria I secondo modulo B & D
GL17, GL19	Categoria II secondo modulo B & D

Ufficio designato: Lloyd's Register Quality Assurance GmbH
Amburgo
Codice identificativo 0525

Norme applicate: ASME VIII Div1
ISO 8573
ISO 12500

In qualità di rappresentante autorizzato dichiaro che i prodotti suelencati e le informazioni sulla produzione e fornitura sono conformi alle disposizioni della direttiva 2014/68/EU.

Essen, 18. 07. 2016



Dr. Jürgen Timmler
Direttore tecnico



EG-verklaring van overeenstemming

volgens Drukapparatuurrichtlijn 2014/68/EU

Fabrikant: **Parker Hannifin Manufacturing Germany GmbH & Co.KG**
Gas Separation and Filtration Division EMEA
Im Teelbruch 118
45219 Essen
Duitsland

Drukapparaat: Filters uit de **GL-serie** voor gasvormige perslucht of stikstof

Modellen	Overeenstemmingsbeoordelingsprocedure conform
GL2, GL3, GL5, GL7, GL9, GL11	artikel 4, lid 3 (2014/68/EU)
GL12, GL13, GL14	Categorie I volgens module B & D
GL17, GL19	Categorie II volgens module B & D

Aangewezen instantie: Lloyd's Register Quality Assurance GmbH
Hamburg
Registratienummer 0525

Toegepaste normen: ASME VIII Div1
ISO 8573
ISO 12500

Hierbij verklaar ik als gevolmachtigde dat de hierboven vermelde producten en gegevens met betrekking tot vervaardiging en levering in overeenstemming zijn met de bepalingen volgens richtlijn 2014/68/EU.

Essen, 18. 07. 2016



Dr. Jürgen Timmler
Manager Engineering



EF-samsvarserklæring

i henhold til direktiv 2014/68/EU om trykkpåkøjt utstyr

Produsent: **Parker Hannifin Manufacturing Germany GmbH & Co.KG**
Gas Separation and Filtration Division EMEA
Im Teelbruch 118
45219 Essen
Tyskland

Trykkpåkøjt utstyr: Filtre i **GL-serien** til gassagtig trykkluft eller nitrogen

Dimensjoner	Prosedyre for samsvarsvurdering i henhold til
GL2, GL3, GL5, GL7, GL9, GL11	artikel 4, avsnitt 3 (2014/68/EU)
GL12, GL13, GL14	Kategori I i overensstemmelse med modul B & D
GL17, GL19	Kategori II i overensstemmelse med modul B & D

Utført av: Lloyd's Register Quality Assurance GmbH
Hamburg
Registreringsnummer 0525

Anvendte standarder: ASME VIII Div1
ISO 8573
ISO 12500

Herved erklærer jeg som representant med fullmakt at ovennevnte produkter og opplysninger vedrørende produksjon og leveranse er i samsvar med bestemmelsene i direktiv 2014/68/EU.

Essen, 18. 07. 2016



Dr. Jürgen Timmler
Teknisk leder



EG-försäkran om överensstämmelse

enligt tryckutrustningsdirektiv 2014/68/EU

Tillverkare: **Parker Hannifin Manufacturing Germany GmbH & Co.KG**
Gas Separation and Filtration Division EMEA
Im Teelbruch 118
45219 Essen
Tyskland

Tryckapparat: Filter i **serien GL** för gasformig tryckluft eller kväve

Storlekar	Använd klassificering för överensstämmelse enligt
GL2, GL3, GL5, GL7, GL9, GL11	Artikel 4, avsnitt 3 (2014/68/EU)
GL12, GL13, GL14	Kategori I motsvarande modul B & D
GL17, GL19	Kategori II motsvarande modul B & D

Dokumenterat hos: Lloyd's Register Quality Assurance GmbH
Hamburg
Märknnummer 0525

Använda normer: ASME VIII Div1
ISO 8573
ISO 12500

Härmed förklarar jag som fullmaktsinnehavare, att ovan nämnda produkter och uppgifter beträffande produktion och leverans överensstämmer med bestämmelserna i direktiv 2014/68/EU.

Essen, 2016-07-18

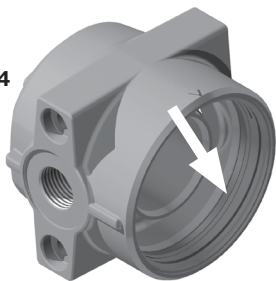


Dr. Jürgen Timmler
Teknisk chef



6

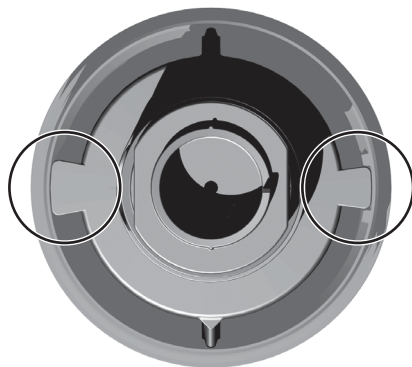
GL2 ... GL14



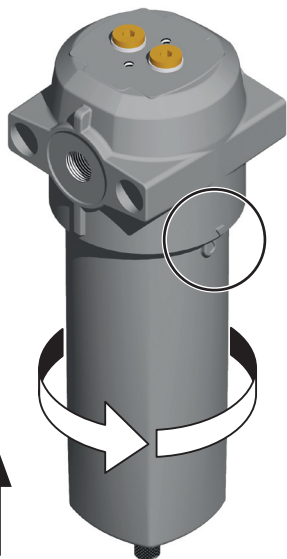
GL17 ... GL19



7

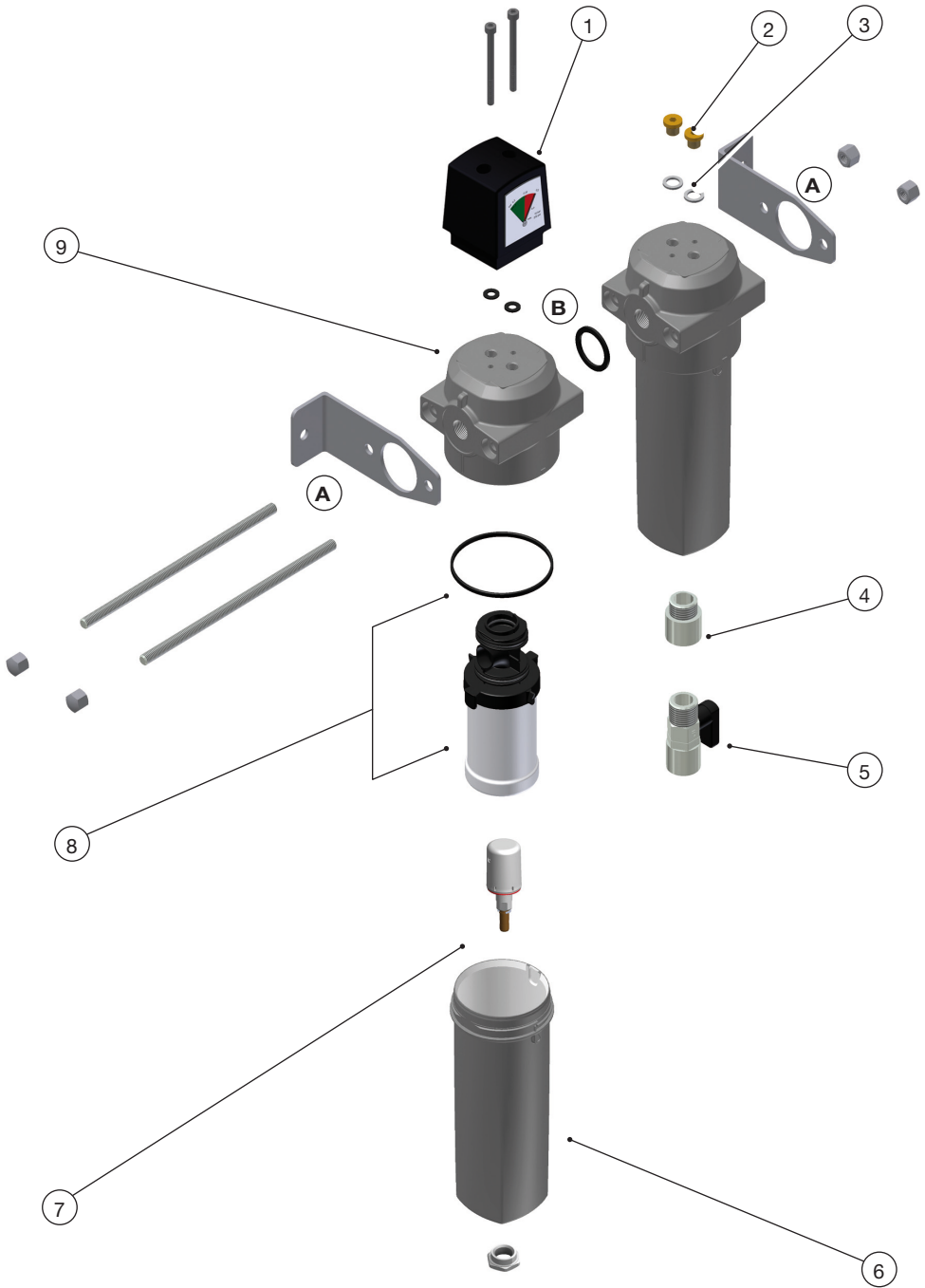


8



9





Parker Worldwide

Europe, Middle East, Africa

AE – United Arab Emirates, Dubai
Tel: +971 4 8127100
parker.me@parker.com

AT – Austria, Wiener Neustadt
Tel: +43 (0)2622 23501-0
parker.austria@parker.com

AT – Eastern Europe, Wiener Neustadt
Tel: +43 (0)2622 23501 900
parker.easteurope@parker.com

AZ – Azerbaijan, Baku
Tel: +994 50 2233 458
parker.azerbaijan@parker.com

BE/LU – Belgium, Nivelles
Tel: +32 (0)67 280 900
parker.belgium@parker.com

BG – Bulgaria, Sofia
Tel: +359 2 980 1344
parker.bulgaria@parker.com

BY – Belarus, Minsk
Tel: +48 (0)22 573 24 00
parker.poland@parker.com

CH – Switzerland, Ettoy
Tel: +41 (0)21 821 87 00
parker.switzerland@parker.com

CZ – Czech Republic, Klecany
Tel: +420 284 083 111
parker.czechrepublic@parker.com

DE – Germany, Kaarst
Tel: +49 (0)2131 4016 0
parker.germany@parker.com

DK – Denmark, Ballerup
Tel: +45 43 56 04 00
parker.denmark@parker.com

ES – Spain, Madrid
Tel: +34 902 330 001
parker.spain@parker.com

FI – Finland, Vantaa
Tel: +358 (0)20 753 2500
parker.finland@parker.com

FR – France, Contamine s/Arve
Tel: +33 (0)4 50 25 80 25
parker.france@parker.com

GR – Greece, Athens
Tel: +30 210 933 6450
parker.greece@parker.com

HU – Hungary, Budaörs
Tel: +36 23 885 470
parker.hungary@parker.com

IE – Ireland, Dublin
Tel: +353 (0)1 466 6370
parker.ireland@parker.com

IL – Israel
Tel: +39 02 45 19 21
parker.israel@parker.com

IT – Italy, Corsico (MI)
Tel: +39 02 45 19 21
parker.italy@parker.com

KZ – Kazakhstan, Almaty
Tel: +7 7273 561 000
parker.easteurope@parker.com

NL – The Netherlands, Oldenzaal
Tel: +31 (0)541 585 000
parker.nl@parker.com

NO – Norway, Asker
Tel: +47 66 75 34 00
parker.norway@parker.com

PL – Poland, Warsaw
Tel: +48 (0)22 573 24 00
parker.poland@parker.com

PT – Portugal
Tel: +351 22 999 7360
parker.portugal@parker.com

RO – Romania, Bucharest
Tel: +40 21 252 1382
parker.romania@parker.com

RU – Russia, Moscow
Tel: +7 495 645-2156
parker.russia@parker.com

SE – Sweden, Spånga
Tel: +46 (0)8 59 79 50 00
parker.sweden@parker.com

SK – Slovakia, Banská Bystrica
Tel: +421 484 162 252
parker.slovakia@parker.com

SL – Slovenia, Novo Mesto
Tel: +386 7 337 6650
parker.slovenia@parker.com

TR – Turkey, Istanbul
Tel: +90 216 4997081
parker.turkey@parker.com

UA – Ukraine, Kiev
Tel: +48 (0)22 573 24 00
parker.poland@parker.com

UK – United Kingdom, Warwick
Tel: +44 (0)1926 317 878
parker.uk@parker.com

ZA – South Africa, Kempton Park
Tel: +27 (0)11 961 0700
parker.southafrica@parker.com

North America

CA – Canada, Milton, Ontario
Tel: +1 905 693 3000

US – USA, Cleveland
Tel: +1 216 896 3000

Asia Pacific

AU – Australia, Castle Hill
Tel: +61 (0)2-9634 7777

CN – China, Shanghai
Tel: +86 21 2899 5000

HK – Hong Kong
Tel: +852 2428 8008

IN – India, Mumbai
Tel: +91 22 6513 7081-85

JP – Japan, Tokyo
Tel: +81 (0)3 6408 3901

KR – South Korea, Seoul
Tel: +82 2 559 0400

MY – Malaysia, Shah Alam
Tel: +60 3 7849 0800

NZ – New Zealand, Mt Wellington
Tel: +64 9 574 1744

SG – Singapore
Tel: +65 6887 6300

TH – Thailand, Bangkok
Tel: +662 186 7000

TW – Taiwan, Taipei
Tel: +886 2 2298 8987

South America

AR – Argentina, Buenos Aires
Tel: +54 3327 44 4129

BR – Brazil, Sao Jose dos Campos
Tel: +55 800 727 5374

CL – Chile, Santiago
Tel: +56 2 623 1216

MX – Mexico, Toluca
Tel: +52 72 2275 4200